

# Série JBDR : Boîtes de jonction pré-perçées rondes

## Antidéflagrant

Zone 1 et 2 – 21 et 22  
Gaz (G) et Poussières (D)

### Applications

- Boîtes de jonction à borne conçues pour faciliter les raccordements électriques dans les zones à risques d'explosion.
- Utilisation en zone 1 ou 2 où sont présents des gaz ou des vapeurs inflammables de manière continue ou par intermittence, comme pour:
  - Raffineries de pétrole
  - Raffineries de produits chimiques
  - Autres sites de traitement industriel.
- Idéales pour une utilisation dans des atmosphères humides ou corrosives.
- Utilisation en zone 21 ou 22 où sont présents des poussières inflammables de manière continue ou par intermittence, comme pour:
  - Usines de traitement des produits alimentaires
  - Laiteries
  - Brasseries
  - Industries pharmaceutiques
  - Silos et autres sites de productions industriel.

### Caractéristiques techniques

- Boîte IK10 (20 Joules) résistante aux chocs importants.
- Bornier de raccordement à puits (4 bornes) pour faciliter le raccordement.
- Capacité par borne : 4 x 4 mm<sup>2</sup> ou 2 x 6 mm<sup>2</sup>.
- Terre intérieure: 4 bornes à vis M4.
- Terre extérieure: Vis M5.
- Plaque de fond fournie.
- Température de fonctionnement -40 °C à +55 °C.
- Corps: En aluminium marin de couleur grise.
- Visserie: Acier inox.

### Certifications

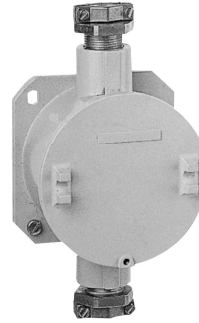
#### ◆ Certification ATEX

- **Certification Type BR1d**
  - Gaz, Zones 1 et 2:
    - Conformité ATEX 94/9/CE: Ⓢ II 2 G
    - Type de Protection: Ex d IIC
    - Classe de Température: T6 à T4
  - Poussières, Zones 21 et 22:
    - Conformité ATEX 94/9/CE: Ⓢ II 2 D
    - Type de Protection: Ex tD A21
    - Température de surface: T95 °C.
  - Température ambiante: -40 °C à +55 °C.
  - Déclaration de Conformité CE: 50230
  - Certificat ATEX: LCIE 02 ATEX 6056
  - Indice de Protection suivant EN/IEC 60529: IP66
  - Volume interne: ≤ 2dm<sup>3</sup> (2 litres)
  - Indice de Protection suivant EN/IEC 60529: IP66
  - Résistance mécanique: IK10

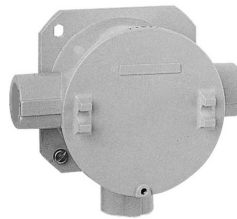
#### ◆ Certification EURASEC

- **Certification Type BR1d**
  - EURASEC N° TC RU C-FR.Г505.B.00911

Version 2 entrées avec entrée de câble



Version 3 entrées



Version 4 entrées

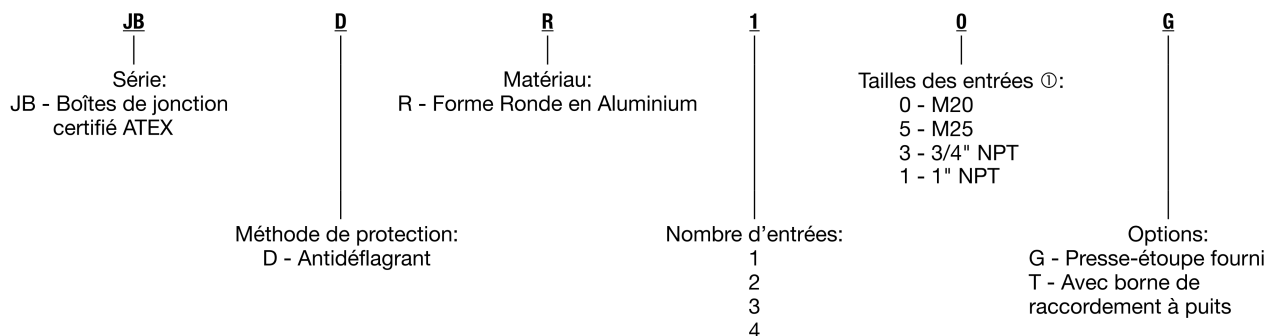





# Série JBDR : Boîtes de jonction pré-perçées rondes

## Antidéflagrant

ZZone 1 et 2 – 21 et 22  
Gaz (G) et Poussières (D)

### Codification des références catalogue — Série JBDR : Boîtes de jonction pré-perçées rondes



	Matériel	Poids kg	Volume dm <sup>3</sup>	Référence catalogue
 <b>2 entrées</b>	<b>Entrées taraudées avec entrée de câble intégrés M25 :</b> <b>Pour câble non armé: – Diamètre d'étanchéité : 9 à 15 mm (093496)</b>			
	2 entrées M25 entrées (de passage) 2 entrées de câble intégrés fournis	0.8	2	<b>JBDR25G</b>
	3 entrées M25 (en "T") 3 entrées de câble intégrés fournis	0.8	2	<b>JBDR35G</b>
	4 entrées M25 (en "X") 4 entrées de câble intégrés fournis	0.9	2	<b>JBDR45G</b>
 <b>3 entrées</b>	<b>Entrées taraudées pour entrée de câble M20 – non fournis</b>			
	2 entrées M20 (de passage)	0.7	2	<b>JBDR20</b>
	3 entrées M20 (en "T") 4 entrées M20 (en "X")	0.7 0.8	2 2	<b>JBDR30</b> <b>JBDR40</b>
 <b>4 entrées</b>	<b>Entrées taraudées pour entrée de câble 3/4" NPT – non fournis</b>			
	2 entrées 3/4" NPT (de passage)	0.7	2	<b>JBDR23</b>
	3 entrées 3/4" NPT (en "T") 4 entrées 3/4" NPT (en "X")	0.7 0.8	2 2	<b>JBDR33</b> <b>JBDR43</b>
	<b>Entrées taraudées pour entrée de câble 1" NPT – non fournis</b>			
	4 entrées 1" NPT (en "X")	0.8	2	<b>JBDR41</b>

### Accessoires

Description	Poids kg	Volume dm <sup>3</sup>	Référence catalogue
<b>Borne de raccordement à puits</b>			
4 bornes Câbles 4 x 4 mm <sup>2</sup> ou 2 x 6 mm <sup>2</sup>	0.1	0.4	<b>TBP44</b>
<b>Entrée de câble intégrés M25</b>			
Pour câble non armé — dia. 9 à 15 mm	0.6	0.9	<b>093496</b>

① Pour les autres tailles d'entrée, utilisez un adaptateur.

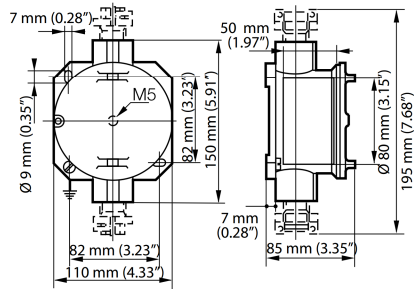
Les références ombrées sont des produits de vente courante habituellement stockés. Pour les autres références, disponibilité à confirmer.

# Série JBDR : Boîtes de jonction pré-perçées rondes

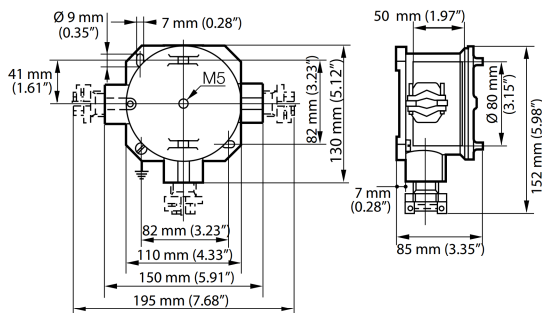
## Antidéflagrant

Dimensions en millimètres

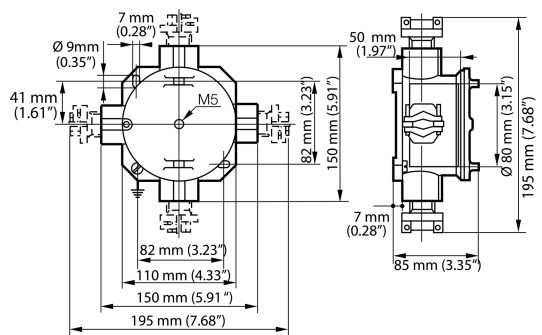
Modèle 2 entrées



Modèle 3 entrées



Modèle 4 entrées



Boîtes de jonction & coffrets

BOÎTES DE JONCTION & COFFRETS ANTIDÉFLAGRANTS