

# Série CBD : Disjoncteurs

## Antidéflagrants

Zone 1 et 2 - 21 et 22  
Gaz (G) et Poussières (D)

### Applications

- Les disjoncteurs sont utilisés dans des zones où du matériel à risque sont entreposés ou utilisés.
- Assure la protection magnéto-thermique des circuits en zone à risque d'explosion.

### Caractéristiques techniques

- Fournis avec une mannette de commande extérieure.
- Cadenassable en position d'arrêt — 3 x dia. 5 mm.
- Disjoncteurs différentiels fournis avec un bouton test.
- Etiquette de repère Gravoply jaune avec lettres noires.
- Borne de terre intérieure 2 x 4 mm<sup>2</sup>.
- Borne de terre extérieure: M5 pour le version Ex d IIB.
- Borne de terre M8 transversante pour la version Ex d IIC.
- 1 entrée M20 sur la partie supérieure.
- 2 entrées M20 sur la partie inférieure avec un bouchon obturateur.
- Entrée de câble à commander séparément.

### Standard Materials

- Coffret en alliage d'aluminium marin de couleur grise (RAL7038).
- Visserie en acier inox.

### Certifications

#### ◆ ATEX Certification

##### • Certification Type: CF2D

- Gaz: Zone 1 et 2
  - Conformité ATEX 94/9/CE: Ⓢ II 2 G
  - Type de Protection: Ex d IIB
  - Classe de Température: T3
- Poussières: Zone 21 et 22
  - Conformité ATEX 94/9/CE: Ⓢ II 2 D
  - Type de Protection: Ex td A21
  - Température de surface: T195 °C
- Température ambiante: -5 °C / -20 °C / -25 °C à +55 °C suivant composants installés
- Déclaration de Conformité CE: 50254
- Certificat ATEX: LCIE 02 ATEX 6061X
- Indice de Protection suivant EN/IEC 60529: IP66
- Résistance mécanique: IK10

##### • Certification Type: CF1C

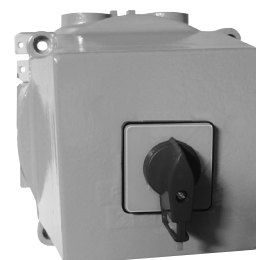
- Gaz: Zone 1 et 2
  - Conformité ATEX 94/9/CE: Ⓢ II 2 G
  - Type de Protection: Ex d IIC
  - Classe de Température: T5
- Poussières: Zone 21 et 22
  - Conformité ATEX 94/9/CE: Ⓢ II 2 D
  - Type de Protection: Ex td A21
  - Température de surface: T95 °C
- Température ambiante: -5 °C / -20 °C / -25 °C à +55 °C suivant composants installés
- Déclaration de Conformité CE: 50257
- Certificat ATEX: LCIE 03 ATEX 6044X
- Indice de Protection suivant EN/IEC 60529: IP66
- Résistance mécanique: IK10

#### ◆ Certification EURASEC

- EURASEC N° TC RU C-FR.1505.B.00910



Ex d IIB Version



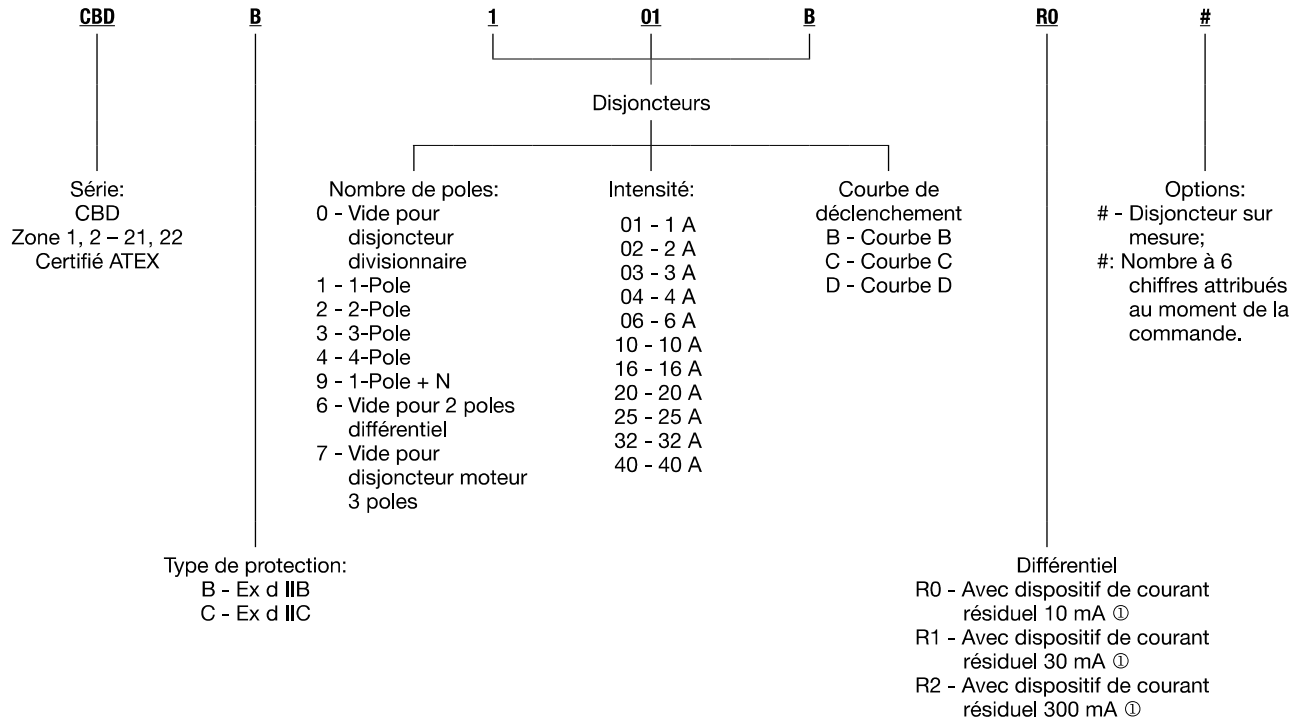
Ex d IIC Version

# Série CBD : Disjoncteurs

## Antidéflagrants

Zone 1 et 2 - 21 et 22  
Gaz (G) et Poussières (D)

### Codification des références catalogue



① Pour disjoncteurs 2 poles maxi

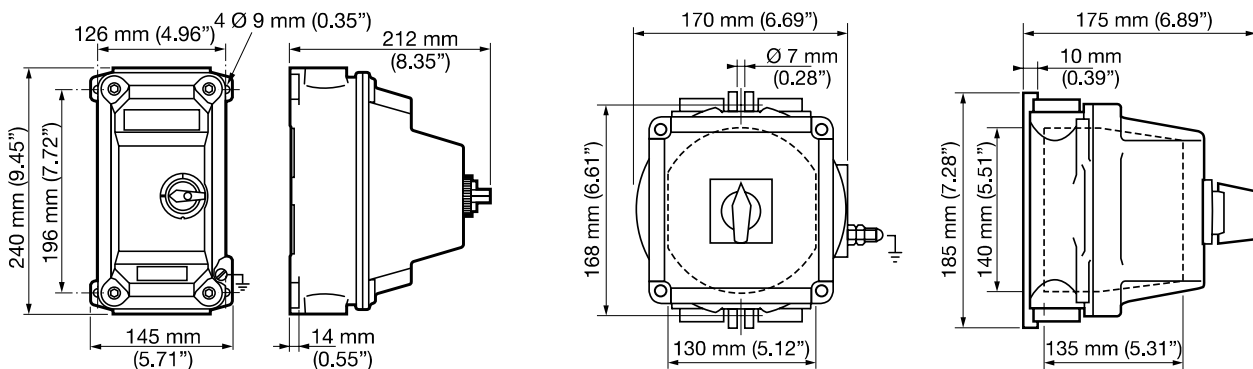
# Série CBD : Disjoncteurs

## Antidéflagrants

Zone 1 et 2 - 21 et 22  
Gaz (G) et Poussières (D)

Type	Description	Poids kg	Volume dm <sup>3</sup>	Référence Catalogue
<b>Enveloppe pour disjoncteur divisionnaire jusqu'à 40 A — Ex d IIB T3</b>				
CF2D	40 A maximum Pour disjoncteur divisionnaire 2, 3 et 4 poles (S200 de ABB) non fourni Température ambiante: -25 °C à +55 °C	4	14	<b>CBDB0</b>
CF2D	25 A maximum Pour disjoncteur divisionnaire 2 poles + différentiel (iC60 + VIGI iC60 de Schneider Electric) non fourni Température ambiante: -25 °C / -5 °C à +55 °C	4	14	<b>CBDB6</b>
CF2D	32 A maximum Pour disjoncteur moteur 3 poles (GV2-P ou GV2-L de Schneider Electric) non fourni Température ambiante: -20 °C à +55 °C	4	14	<b>CBDB7</b>
<b>Enveloppe pour disjoncteur divisionnaire jusqu'à 32 A — Ex d IIC T3</b>				
CF1C	25 A maximum Pour disjoncteur divisionnaire 2, 3 et 4 poles (S200 de ABB) non fourni Température ambiante: -25 °C à +55 °C	4	14	<b>CBDC0</b>
CF1C	25 A maximum Pour disjoncteur divisionnaire 2 poles + différentiel (iC60 + VIGI iC60 de Schneider Electric) non fourni Température ambiante: -25 °C / -5 °C à +55 °C	4	14	<b>CBDC6</b>
CF1C	32 A maximum Pour disjoncteur moteur 3 poles (GV2-P ou GV2-L de Schneider Electric) non fourni Température ambiante: -20 °C à +55 °C	4	14	<b>CBDC7</b>

### Dimensions en Millimètres



Ex d IIB Version

Ex d IIC Version