

# Série D : Postes de Commande en Aluminium à équiper Antidéflagrant

Zones 1 et 2 – 21 et 22  
Gaz (G) et Poussières (D)

## Applications

- Postes de commandes locaux à utiliser dans des zones à risques d'explosion.
- Commande des équipements électriques dans des centrales électriques, des sites chimiques et pétrochimiques, les raffineries de pétrole, usine de pâte à papier et de papier et diverses applications industrielles.

## Caractéristiques techniques

- 1 et 2 fonctions Ex d IIC:
  - Pour élément de contact monté sur rail TS35.
  - Auxiliaires de commande et élément de contact à commander séparément.
  - Jusqu'à 3 contacts par fonction.
  - Joint fileté antidéflagrant.
  - Bornes de terre intérieures 2 x 4 mm<sup>2</sup>.
  - Bornes de terre extérieures: M5.
  - 1 entrée taraudée M20 ou M25 sur la partie inférieure.
  - Entrée de câble et bouchons à commander séparément.
- 2 à 6 fonctions Ex d IIB:
  - Éléments de contact monté sur rail TS35.
  - Auxiliaires de commande et élément de contact à commander séparément.
  - Jusqu'à 3 contacts par fonction.
  - Joint plat antidéflagrant.
  - Etiquette de repère Gravoply jaune lettres noires.
  - Bornes de terre intérieures: 2 x 4 mm<sup>2</sup>.
  - Bornes de terre extérieures: vis M6 et vis de terre M8 (CF2B).
  - 2 entrées taraudées M20 sur la partie inférieure.
  - Entrée de câble et bouchons à commander séparément.

## Matériaux standard

- Boîte: Alliage d'aluminium marin peint en gris
- Boîte CF2B: Fonte peint en gris pour CF2B

## Certifications

### ◆ Certification ATEX

- **Certification Type BR1d**
  - Gaz: Zones 1 et 2
  - Conformité ATEX 94/9/CE: Ⓢ II 2 G
  - Type de Protection: Ex d IIC
  - Classe de Température: T6 pour Ta = +40°C, T5 pour +55°C
- Poussières: Zones 21 et 22
  - Conformité ATEX 94/9/CE: Ⓢ II 2 D
  - Type de Protection: Ex tD A21
  - Température de surface: T95 °C
  - Température ambiante: -40 °C à +55 °C
  - Résistance mécanique: IK10
  - CE Declaration of Conformity: 20530
  - ATEX Certificate: LCIE 02 ATEX 6056
  - Index of Protection according EN/IEC 60529: IP66
- **Certification Type CF2D**
  - Gaz: Zones 1 et 2
  - Conformité ATEX 94/9/CE: Ⓢ II 2 G
  - Type de Protection: Ex d IIB
  - Classe de Température: T6 pour Ta = +40°C, T5 pour +55 °C
- Poussières: Zones 21 et 22
  - Conformité ATEX 94/9/CE: Ⓢ II 2 D
  - Type de Protection: Ex tD A21
  - Température de surface: T95 °C
  - Température ambiante : -40 °C à +55 °C

① Certification Inmetro disponible uniquement sur demande spéciale.

1 Fonction



2 Fonctions



2 Fonctions



3 Fonctions












6 Fonctions



- Résistance mécanique: IK10
- Déclaration de Conformité CE: 50254
- Certificat ATEX : LCIE 03 ATEX 6061X
- Indice de Protection suivant EN/IEC 60529: IP66
- **Certification Type BR2d**
  - Gaz: Zones 1 et 2
  - Conformité ATEX 94/9/CE: Ⓢ II 2 G
  - Type de Protection: Ex d IIC
  - Classe de Température: T6
- Poussières: Zones 21 et 22
  - Conformité ATEX 94/9/CE: Ⓢ II 2 D
  - Type de Protection: Ex tD A21
  - Température de surface: T80 °C
  - Température ambiante: -40 °C à +55 °C
  - Résistance mécanique: IK09
  - Déclaration de Conformité CE: 50256
  - Certificat ATEX: LCIE 03 ATEX 6062
  - Indice de Protection suivant EN/IEC 60529: IP66
- **Certification Type CF2B**
  - Gaz: Zones 1 et 2
  - Conformité ATEX 94/9/CE: Ⓢ II 2 G
  - Type de Protection: Ex d IIC
  - Classe de Température: T6 pour Ta ≤ +40 °C, T5 pour +40 °C < Ta ≤ +55 °C
- Poussières: Zones 21 et 22
  - Conformité ATEX 94/9/CE: Ⓢ II 2 D
  - Type de Protection: Ex tD A21
  - Température de surface: T95 °C
  - Température ambiante: -40 °C to +55 °C
  - Résistance mécanique: IK10
  - Déclaration de Conformité CE: 50254
  - Certificat ATEX: LCIE 03 ATEX 6061X
  - Indice de Protection suivant EN/IEC 60529: IP66
- **Certification EURASEC**
  - EURASEC RU C-FR. Г5 05.B.00911
- **Autre certification ①**
  - INMETRO: BR 230482-Be1D

# Série D : Postes de Commande en Aluminium à équiper Antidéflagrant

Zones 1 et 2 – 21 et 22  
Gaz (G) et Poussières (D)

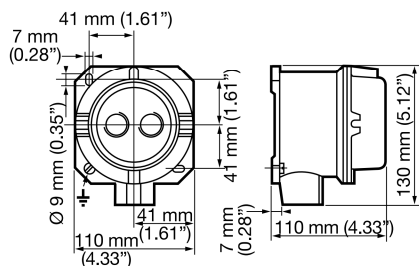
Pour auxiliaires de commande monté sur rail TS35						
	Type	Description/Fonction	Entrées inférieures	Poids kg	Volume dm <sup>3</sup>	Référence catalogue
<b>Enveloppe prépercée 1 fonction Ex d IIC:</b>						
	BR1d	Pour bouton poussoir, voyants lumineux ou commutateurs	1 x M20	0.9	2	DA1W1E101
	BR1d	Pour bouton poussoir, voyants lumineux ou commutateurs	1 x M25	0.9	2	DA1W3E101
<b>Enveloppe prépercée 2 fonctions Ex d IIC:</b>						
	BR1d	Pour bouton poussoir (uniquement) 2 contacts maximum pour chaque fonction	1 x M20	0.9	2	DA1W1E201
	BR1d	Pour bouton poussoir (uniquement) 2 contacts maximum pour chaque fonction	1 x M25	0.9	2	DA1W3E201
<b>Enveloppe prépercée 2 fonctions Ex d IIB:</b>						
	CF2D	Pour bouton poussoir, voyants lumineux ou commutateurs	2 x M20	2.3	7	DA4W2E202
<b>Enveloppe prépercée 3 fonctions Ex d IIB:</b>						
	CF2D	Pour bouton poussoir, voyants lumineux ou commutateurs (2 interrupteurs maximum)	2 x M20	3	7	DA5W2E301
	CF2D	Pour bouton poussoir, voyant lumineux et ampèremètre 48 x 48 mm (ampèremètre avec fût rond)	2 x M20	3	7	DA5W2E302
<b>Enveloppe prépercée 4 fonctions Ex d IIB:</b>						
	CF2D	Pour bouton poussoir, voyant lumineux et ampèremètre 48 x 48 mm (ampèremètre avec fût rond)	2 x M20	3	7	DA5W2E401
<b>Enveloppe prépercée 6 fonctions Ex d IIB:</b>						
	CF2D	Pour bouton poussoir et voyant lumineux 2 Contacts maximum pour chaque fonction	2 x M20	3	7	DA5W2E601
	CF2B	Pour bouton poussoir, voyants lumineux ou commutateur (3 interrupteurs maximum)	2 x M20	13	13	DA3W2E601
<b>Enveloppe prépercée 1 fonction Ex d IIC:</b>						
	BR2d	Pour indicateur 72 x 72 mm ou 96 x 96 mm avec fût rond, plaque de montage pour indicateur diamètre 67 mm	2 x M20	4	11	DA2W2E102

# Série D : Postes de Commande en Aluminium à équiper Antidéflagrant

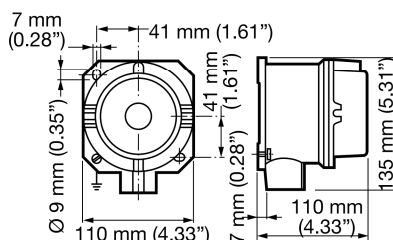
Zones 1 et 2 – 21 et 22  
Gaz (G) et Poussières (D)

Dimensions en millimètres pour montage sur rail TS35

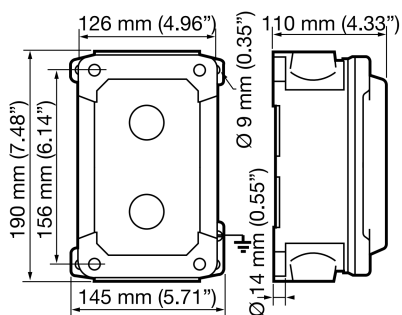
BR1d (1 Fonction)



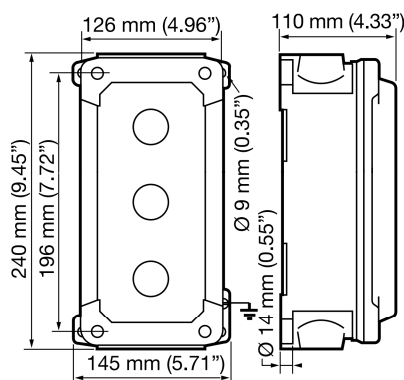
BR1d (2 Fonctions)



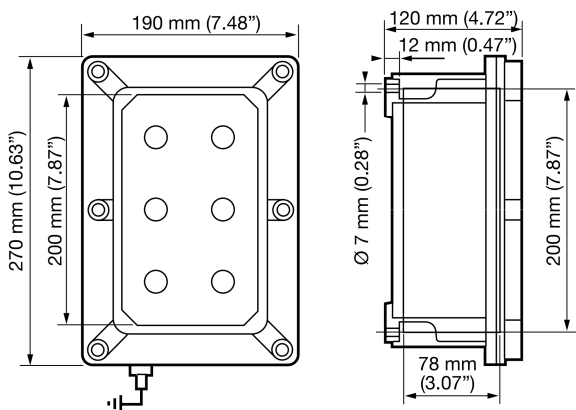
CF2D (2 Fonctions)



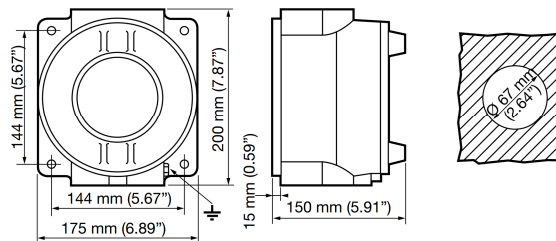
CF2D (3-4-6 Fonctions)



CF2B (6 Fonctions)



BR2d



Postes de Commande

POSTES DE COMMANDE ANTIDÉFLAGRANTS