

Série FU40 : Porte-Fusible

Composants pour postes de commande à sécurité augmentée

Zones 1 and 2
Gas (G)

Applications

- Utilisés pour la protection de circuits en zones à risques d'explosion.
- Peut être installé dans des enveloppes Ex e pour augmenter la sécurité.

Caractéristiques techniques

- Pour fusible à cartouche cylindrique 14 mm x 51 mm 40A gG Max. et 40 A aM Max.
- Adaptateur pour montage sur rail EN 50 022 et EN 50 035.
- Raccordement par bornes 2.5 à 16 mm².

Matériel standard

- Polyamide

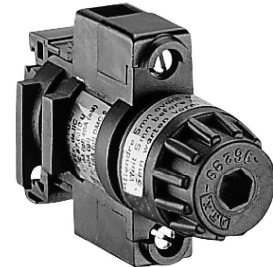
Certifications

◆ Certification ATEX/IECEx

- Certification Type FU40
 - Gaz: Zones 1 et 2
 - Conformité ATEX 94/9/CE: Ⓢ II 2 G
 - Type de Protection: Ex db eb IIC ou Ex d e IIC Gb
 - Température de service: -40 °C à +80 °C
 - Déclaration de Conformité CE: 5C258
 - Certificat ATEX: LCIE 15 ATEX 3014U
 - Certificat IECEx: IECEx LCIE 15.0007U

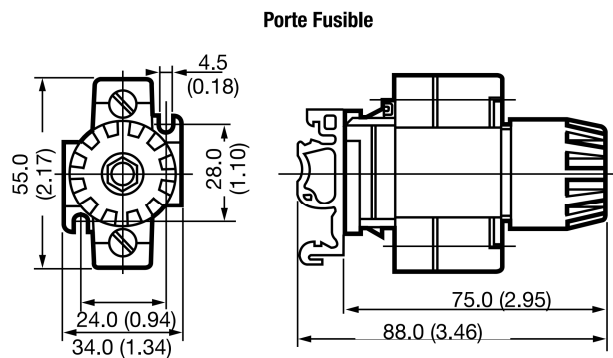
◆ Autre certification ①

- Certification Type FU40
 - Certificat INMETRO: BVC 11.0593-U



Poids kg	Volume dm ³	Type de cartouche	In max.	Un max.	Référence catalogue
0.1	0.4	14 x 51	40A	690V	FU40

Dimensions en millimètres



① Certification Inmetro disponible uniquement sur demande spéciale.

Les références ombrées sont des produits de vente courante habituellement stockés. Pour les autres références, disponibilité à confirmer.