

# Série SWD : Interrupteurs 16 et 32 A

## Antidéflagrant

Zones 1 et 2 – 21 et 22  
Gaz (G) et Poussières (D)

### Applications

- Utilisés pour prévenir les opérations de coupure et de fermeture des circuits d'éclairage et autres en Zones à risques d'explosion.
- Pour une utilisation où sont présents des vapeurs inflammables, des gaz ou des poussières combustibles.
- Installation sur les sites chimiques et pétrochimiques, dans les raffineries et autres sites de production par processus.

### Caractéristiques techniques

- Disponible jusqu'à 690 Volts, et jusqu'à 32 Amps
- Deux entrées taraudées (une sur la partie supérieure et une sur la partie inférieure) M20 ou M25.
- Mécanisme interrupteur fixé en fond de boîte.
- Manette cadenassable.
- Raccordement:
  - Borne 16 Amp 4 mm<sup>2</sup>
  - Borne 32 Amp 6 mm<sup>2</sup>
- Borne de terre intérieure:
  - 2 bornes 4 mm<sup>2</sup>
- Bornes de terre extérieure:
  - M5 pour 16 Amps
  - M6 pour 32 Amps

### Matériaux standard

- Boîte en alliage d'aluminium marin peint en gris.
- Vis en acier inox A2.

### Certifications

#### ◆ Certification ATEX/IECEx

- **16 Amp Version. Certification Type BR1d (16A)**
    - Gaz: Zones 1 et 2
    - Conformité ATEX 94/9/CE: Ⓢ II 2 G
    - Type de Protection: Ex d IIC
    - Classe de Température: T6 pour Ta = +40 °C, T5 pour Ta = +55 °C
  - Poussières: Zones 21 et 22
  - Conformité ATEX 94/9/CE: Ⓢ II 2 D
  - Type de Protection: Ex tD A21
  - Température de surface: T95 °C
  - Ambient Temperature: -40 °C à +55 °C
  - Déclaration de Conformité CE: 50230
  - Certificat ATEX: LCIE 02 ATEX 6056
  - Indice de Protection suivant EN/IEC 60529: IP66
  - Résistance mécanique: IK10
- **32 Amp Version. Certification Type: CF1E (32A)**
    - Gaz: Zones 1 et 2
    - Conformité ATEX 94/9/CE: Ⓢ II 2 G
    - Type de Protection: Ex d IIC
    - Classe de Température: T6 pour Ta ≤ +40 °C, T5 pour +40 °C < Ta ≤ +55 °C
  - Poussières: Zones 21 et 22
  - Conformité ATEX 94/9/CE: Ⓢ II 2 D
  - Type de Protection: Ex tD A21
  - Température de surface: T95 °C
  - Température ambiante: -40 °C à +55 °C
  - Déclaration de Conformité CE: 50257
  - Certificat ATEX: LCIE 03 ATEX 6044X
  - Indice de Protection suivant EN/IEC 60529: IP66
  - Résistance mécanique: IK10



16 Amp Version



32 Amp Version

#### ◆ Certification EURASEC

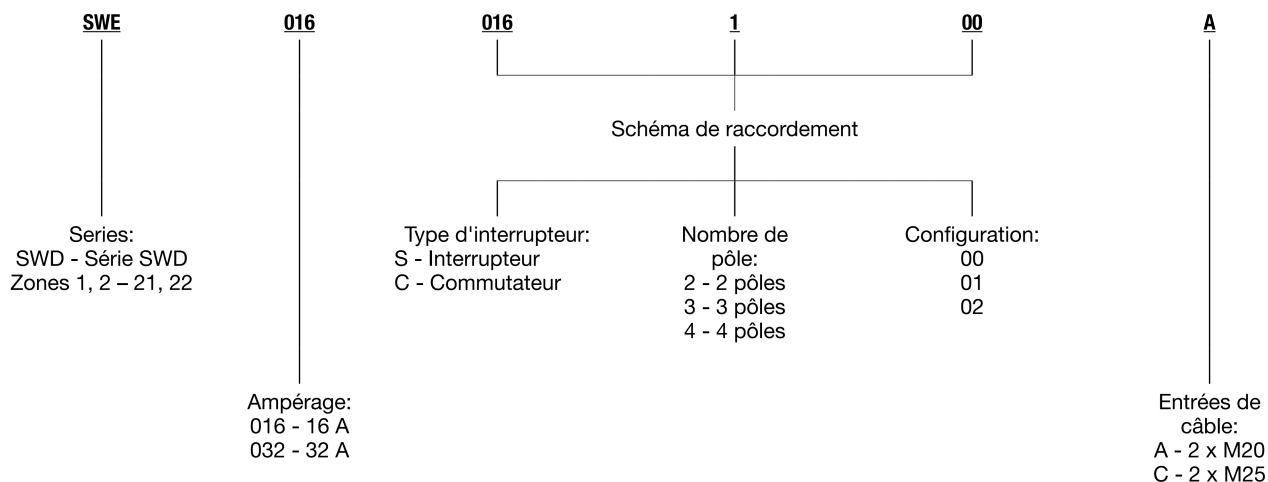
- **16 Amp Version. Certification Type: BR1d (16A)**
  - EURASEC RU C-FR. ГБ 05.В.00911
- **32 Amp Version. Certification Type: CF1E (32A)**
  - EURASEC RU C-FR. ГБ 05.В.00911

# Série SWD : Interrupteurs 16 et 32 A

## Antidéflagrant

Zones 1 et 2 – 21 et 22  
Gaz (G) et Poussières (D)

### Codification des références catalogue



Type d'interrupteur	Schéma de raccordement	Entrées	Poids kg	Volume dm <sup>3</sup>	Référence catalogue
<b>Interrupteur 16 Amp</b>					
Va et vient 1 pôle	C100	2 x M20	1.1	3.8	<b>SWD016C100A</b>
		2 x M25			<b>SWD016C100C</b>
Interrupteur 2 pôles	S200	2 x M20	1.1	3.8	<b>SWD016S200A</b>
		2 x M25			<b>SWD016S200C</b>
Interrupteur 3 pôles	S300	2 x M20	1.1	3.8	<b>SWD016S300A</b>
		2 x M25			<b>SWD016S300C</b>
Interrupteur 4 pôles	S400	2 x M20	1.1	3.8	<b>SWD016S400A</b>
		2 x M25			<b>SWD016S400C</b>
<b>Interrupteur 32 Amp</b>					
Interrupteur 2 pôles	S200	2 x M20	2.7	8.0	<b>SWD032S200A</b>
		2 x M25			<b>SWD032S200C</b>
Interrupteur 3 pôles	S300	2 x M20	2.7	8.0	<b>SWD032S300A</b>
		2 x M25			<b>SWD032S300C</b>
Interrupteur 4 pôles	S400	2 x M20	2.7	8.0	<b>SWD032S400A</b>
		2 x M25			<b>SWD032S400C</b>

Schéma – X = "Contact fermé"

C100			C200			S300				S400				
Contacts			Contacts			Contacts				Contacts				
Positions	1-2	3-4	Positions	1-2	3-4	Positions	1-2	3-4	5-6	Positions	1-2	3-4	5-6	7-8
0	X		0			0				0				
1		X	1	X	X	1	X	X	X	1	X	X	X	X

Les références ombrées sont des produits de vente courante habituellement stockés. Pour les autres références, disponibilité à confirmer.

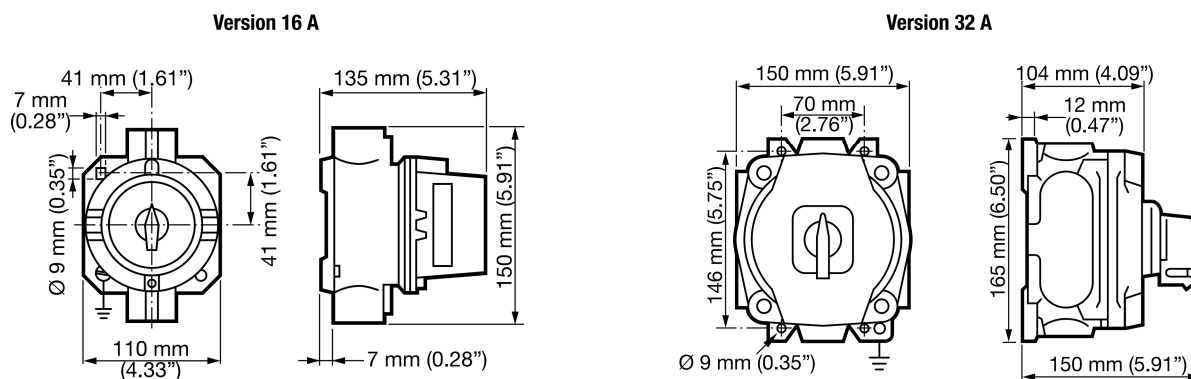
# Série SWD : Interrupteurs 16 et 32 A

## Antidéflagrant

Zones 1 et 2 – 21 et 22  
Gaz (G) et Poussières (D)

Contacts principaux		16 Amps	32 Amps
Tension assignée d'isolement (Ui)		690 V	690 V
Courant nominal		20 A	40 A
AC 21 A		16 A	32 A
AC 15		6 A	12 A
AC 23 A	3 x 230 V	4 KW	11 KW
	3 x 400 V	7.5 KW	11 KW
	3 x 500 V	5.5 KW	11 KW
	3 x 690 V	4 KW	11 KW
AC 3 A	3 x 230 V	3 KW	5.5 KW
	3 x 400 V	4 KW	11 KW
	3 x 500 V	5.5 KW	11 KW
	3 x 690 V	3 KW	11 KW
Raccordement souple		2.5 mm <sup>2</sup>	6 mm <sup>2</sup>
Raccordement rigide		4 mm <sup>2</sup>	6 mm <sup>2</sup>

### Dimensions en Millimètres



# Série SWD : Interrupteurs-sectionneurs 20 à 250 A

## Antidéflagrant

Zones 1 et 2 – 21 et 22  
Gaz (G) et Poussières (D)

### Applications

- Utilisés pour prévenir les opérations de coupure et de fermeture des circuits de puissance en Zones à risques d'explosion.
- Pour une utilisation où sont présents des vapeurs inflammables, des gaz ou des poussières combustibles.
- Installation sur les sites chimiques et pétrochimiques, dans les raffineries et autres sites de production par processus.

### Caractéristiques techniques

- Disponible jusqu'à 690 Volts, et jusqu'à 250 Amps
- Manette cadencsable en position "O".
- Mécanisme interrupteur 3 ou 4 pôles.
- Contact auxiliaire de pré-coupure "O-F".
- Raccordement contacts principaux: Jusqu'à 85 mm<sup>2</sup>.
- Raccordement contact auxiliaire: 2.5 mm<sup>2</sup>.
- Entrées de câble taraudées:  
2 entrées sur la partie inférieure and 1 entrée sur la partie supérieure – M20 à M63
- Fourni avec:  
1 bouchon obturateur M20  
1 borne de terre M8

### Matériaux standard

- Boîte: alliage d'aluminium marin
- Vis captives: Acier inox A2

### Finitions standard

- Boîte: peint en gris RAL 7038

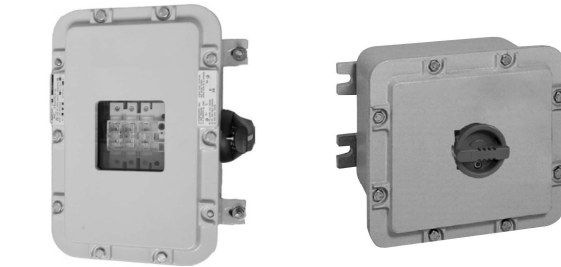
### Options

- Interrupteur à coupure visible (uniquement pour les versions 32 A à 160 A).

### Certifications

#### ◆ Certification ATEX ou ATEX/IECEX

- **Certification Type CF2D**
  - Gaz: Zones 1 et 2
    - Conformité ATEX 94/9/CE: Ⓢ II 2 G
    - Type de Protection: Ex d IIB
    - Classe de Température: T6 pour  $T_a \leq +40$  °C;  
T5 pour  $+40$  °C <  $T_a \leq +55$  °C.
  - Poussières: Zones 21 et 22
    - Conformité ATEX 94/9/CE: Ⓢ II 2 D
    - Type de Protection: Ex tD A21
    - Température de surface: T95 °C.
  - Température ambiante: -40 °C à +55 °C.
  - Déclaration de Conformité CE: 50254
  - Certificat ATEX: LCIE 02 ATEX 6061X
  - Indice de Protection suivant EN/IEC 60529: IP66
  - Résistance mécanique: IK10
  - Volume interne: >2 dm<sup>3</sup> (2 litres)



Version 63 Amp à coupure visible

Version 63 Amp

#### • Certification Type: CF

- Gaz: Zones 1 et 2
  - Conformité ATEX 94/9/CE: Ⓢ II 2 G
  - Type de protection: Ex d IIB
  - Classe de Température: T6
- Poussières: Zones 21 et 22
  - Conformité ATEX 94/9/CE: Ⓢ II 2 D
  - Type de Protection: Ex tD A21
  - Température de surface: T80 °C.
- Température ambiante: -40 °C à +55 °C;  
pour la version CF10B : -20 °C à +55 °C.
- Déclaration de Conformité CE: 50229
- Certificat ATEX: LCIE 02 ATEX 6057X
- Certificat IECEX: LCI.08 0023X
- Indice de Protection suivant EN/IEC 60529: IP66
- Résistance mécanique: IK10
- Volume interne: >2 dm<sup>3</sup> (2 litres)

#### ◆ Certification EURASEC

- **Certification Type: CF2D**
  - EURASEC RU C-FR. ГБ 05.B.00911
- **Certification Type: CF**
  - EURASEC RU C-FR. ГБ 05.B.00911

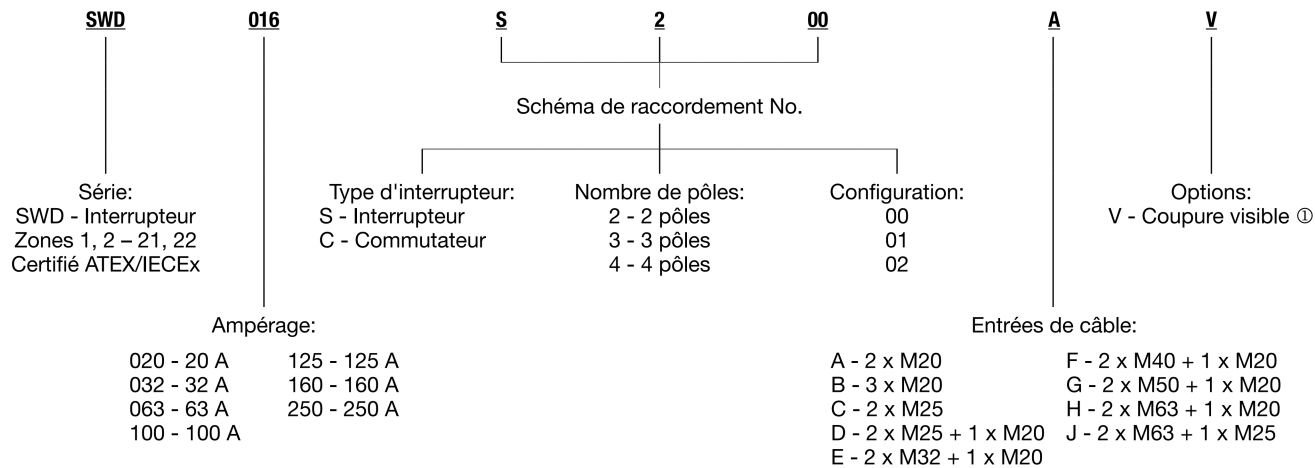


# Série SWD : Interrupteurs-sectionneurs 20 à 250 A

## Antidéflagrant

Zones 1 et 2 – 21 et 22  
Gaz (G) et Poussières (D)

### Codification des références catalogue



### Schéma – X = "Contact fermé"

#### S300

Positions	Contacts		
	1-2	3-4	5-6
0			
1	X	X	X

#### S400

Positions	Contacts			
	1-2	3-4	5-6	7-8
0				
1	X	X	X	X

① Pour version 32 à 160 Amp uniquement.

# Série SWD : Interrupteurs-sectionneurs 20 à 250 A

## Antidéflagrant

Zones 1 et 2 – 21 et 22  
Gaz (G) et Poussières (D)

Type d'interrupteur	Schéma de raccordement	Type certifié	Poids kg	Volume dm <sup>3</sup>	Référence catalogue
<b>20 A – 3 entrées taraudées M20 (1 supérieure et 2 inférieure)</b>					
Interrupteur 3 pôles	S300	CF2D	3.8	11	SWD020S300B
Interrupteur 4 pôles	S400	CF2D	3.8	11	SWD020S400B
<b>32 A – Entrées inférieures: 1 x M25 + 1 x M20 – Entrée supérieure: 1 x M25</b>					
Interrupteur 3 pôles	S300	CF2D	3.8	11	SWD032S300D
Interrupteur 3 pôles + coupure visible	S300	CF20B	15	24.5	SWD032S300DV
Interrupteur 4 pôles	S400	CF10B	11	19.6	SWD032S400D
Interrupteur 4 pôles + coupure visible	S400	CF20B	15	24.5	SWD032S400DV
<b>63 A – entrées inférieures: 1 x M32 + 1 x M20 – Entrée supérieure: 1 x M32</b>					
Interrupteur 3 pôles	S300	CF10B	11	19.6	SWD063S300E
Interrupteur 3 pôles + coupure visible	S300	CF20B	15	24.5	SWD063S300EV
Interrupteur 4 pôles	S400	CF10B	11	19.6	SWD063S400E
Interrupteur 4 pôles + coupure visible	S400	CF20B	15	24.5	SWD063S400EV
<b>100 A – Entrées inférieures: 1 x M40 + 1 x M20 – Entrée supérieure: 1 x M40</b>					
3-pole switch	S300	CF20B	13	24.5	SWD100S300F
4-pole switch	S400	CF20B	13	24.5	SWD100S400F
<b>125 A – Entrées inférieures: 1 x M50 + 1 x M20 – Entrée supérieure: 1 x M50</b>					
Interrupteur 3 pôles	S300	CF20B	13	24.5	SWD125S300G
Interrupteur 3 pôles + coupure visible	S300	CF40B	52	235.2	SWD125S300GV
Interrupteur 4 pôles	S400	CF20B	13	24.5	SWD125S400G
Interrupteur 4 pôles + coupure visible	S400	CF40B	52	235.2	SWD125S400GV
<b>160 A – Entrées inférieures: 1 x M50 + 1 x M20 – Entrée supérieure: 1 x M50</b>					
Interrupteur 3 pôles	S300	CF40B	50.5	235.2	SWD160S300G
Interrupteur 3 pôles + coupure visible	S300	CF40B	52	235.2	SWD160S300GV
Interrupteur 4 pôles	S400	CF40B	50.5	235.2	SWD160S400G
Interrupteur 4 pôles + coupure visible	S400	CF40B	52	235.2	SWD160S400GV
<b>250 A – Entrées inférieures: 1 x M63 + 1 x M20 – Entrée supérieure: 1 x M63</b>					
Interrupteur 3 pôles	S300	CF60B	112	646.6	SWD250S300H
Interrupteur 4 pôles	S400	CF60B	112	646.6	SWD250S400H

# Série SWD : Interrupteurs-sectionneurs 20 à 250 A

## Antidéflagrant

Zones 1 et 2 – 21 et 22  
Gaz (G) et Poussières (D)

Données techniques								
Contacts principaux	20 Amps	32 Amps	63 Amps	100 Amps	125 Amps	160 Amps	250 Amps	
Tension assignée d'isolement (Ui)	800 V	800 V	800 V	800 V	800 V	800 V	800 V	800 V
Tension nominale d'utilisation (Ue)	415 V/500 V/ 690 V	415 V/500 V/ 690 V	415 V/500 V/ 690 V	415 V/500 V/ 690 V	415 V/500 V/ 690 V	415 V/500 V/ 690 V	415 V/500 V/ 690 V	415 V/500 V/ 690 V
Courant nominal d'utilisation (Ie)	25 A	32 A/32 A/ 25 A	63 A/63 A/ 40 A	100 A	125 A	160 A/160 A/ 125 A	250 A/250 A/ 200 A	
Tension assignée de tenue aux chocs (Uimp)	8 kV	8 kV	8 kV	8 kV	8 kV	8 kV	8 kV	8 kV
Intensité de court-circuit	50 kA (avec fusible)	50 kA (avec fusible)	50 kA (avec fusible)	100 kA (avec fusible)	63 kA (avec fusible)	80 kA (avec fusible)	50 kA (avec fusible)	
Capacité de commutation								
AC 21 A	415 V	25 A	32 A	63 A	100 A	125 A	160 A	250 A
	500 V	25 A	32 A	63 A	100 A	125 A	160 A	250 A
	690 V	25 A	32 A	63 A	100 A	125 A	160 A	200 A
AC 22 A	415 V	25 A	32 A	63 A	100 A	125 A	160 A	250 A
	500 V	25 A	32 A	63 A	100 A	125 A	125 A	250 A
	690 V	25 A	32 A	63 A	63 A	80 A	100 A	125 A
AC 23 A	230 V	25 A	–	–	–	–	–	–
	415 V	25 A	32 A	63 A	100 A	125 A	125 A	250 A
	500 V	25 A	25 A	63 A	80 A	100 A	100 A	200 A
	690 V	25 A	25 A	40 A	63 A	80 A	80 A	100 A
AC 23 A Puissance moteur (kW)	230 V	–	–	–	–	–	–	–
	415 V	11 kW	15 kW	30 kW	45 kW	55 kW	75 kW	132 kW
	500 V	11 kW	15 kW	30 kW	45 kW	55 kW	75 kW	140 kW
	690 V	15 kW	18,5 kW	30 kW	45 kW	75 kW	75 kW	90 kW
DC 21	24/48 V, 25 A ①	–	–	–	–	–	–	220 V, 250 A ①
	–	–	–	–	800 V, 125 A ①	800 V, 125 A ①	–	440 V, 200 A ①
	–	–	–	–	–	–	–	500 V, 200 A ①
DC 22	–	–	–	–	–	–	–	220 V, 250 A ①
	–	–	–	–	–	–	–	440 V, 200 A ①
	–	–	–	–	–	–	–	500 V, 200 A ①
DC 23	–	–	–	–	–	–	–	220 V, 250 A ①
	–	–	–	–	–	–	–	440 V, 200 A ①
	–	–	–	–	–	–	–	500 V, 200 A ①
Raccordement souple	0,75 à 6 mm <sup>2</sup>	16 mm <sup>2</sup>	4 à 35 mm <sup>2</sup>	4 à 50 mm <sup>2</sup>	4 à 50 mm <sup>2</sup>	4 à 50 mm <sup>2</sup>	4 à 50 mm <sup>2</sup>	95 mm <sup>2</sup>
Raccordement rigide	10 mm <sup>2</sup>	16 mm <sup>2</sup>	50 mm <sup>2</sup>	70 mm <sup>2</sup>	70 mm <sup>2</sup>	70 mm <sup>2</sup>	70 mm <sup>2</sup>	150 mm <sup>2</sup>
<b>Contact auxiliaire</b>								
Tension nominale d'utilisation (Ue)	230 V/400 V	250 V	250 V	250 V	250 V	250 V	250 V	230 V/400 V
Courant nominal d'utilisation (Ie)	6 A/4 A	5 A	5 A	5 A	5 A	5 A	5 A	4 A/3 A
Capacité de commutation								
AC 15	6 A/230 V	5 A/250 V	5 A/250 V	5 A/250 V	5 A/250 V	5 A/250 V	5 A/250 V	4 A/230 V - 3 A/400 V
DC 14	–	–	–	–	–	–	–	1 A/24 V - 0,2 A/48 V
Raccordement souple	2,5 mm <sup>2</sup>	2,5 mm <sup>2</sup>	2,5 mm <sup>2</sup>	2,5 mm <sup>2</sup>	2,5 mm <sup>2</sup>	2,5 mm <sup>2</sup>	2,5 mm <sup>2</sup>	2,5 mm <sup>2</sup>

① Deux contacts en série.

Postes de Commande

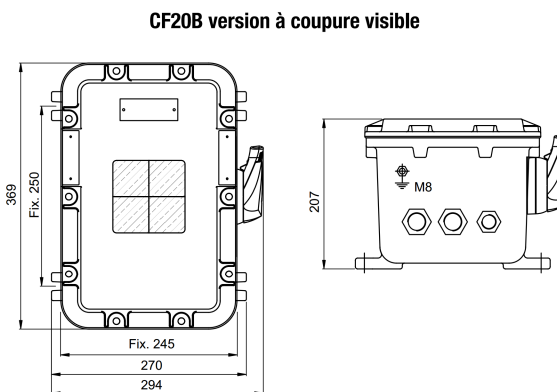
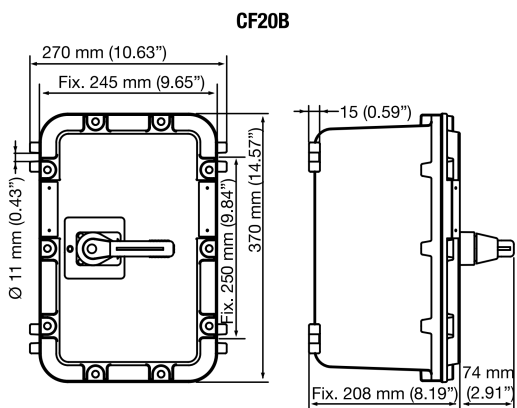
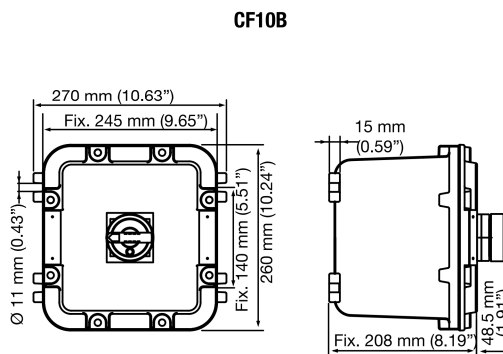
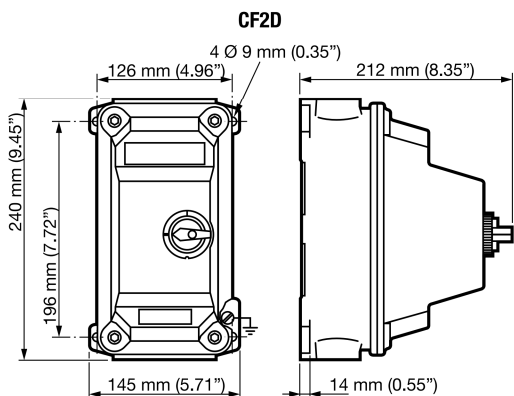
"BRIS DE GLACE", KLAXON ET INTERRUPTEURS

# Série SWD : Interrupteurs-sectionneurs 20 à 250 A

## Antidéflagrant

Zones 1 et 2 – 21 et 22  
Gaz (G) et Poussières (D)

### Dimensions en millimètres



Postes de Commande

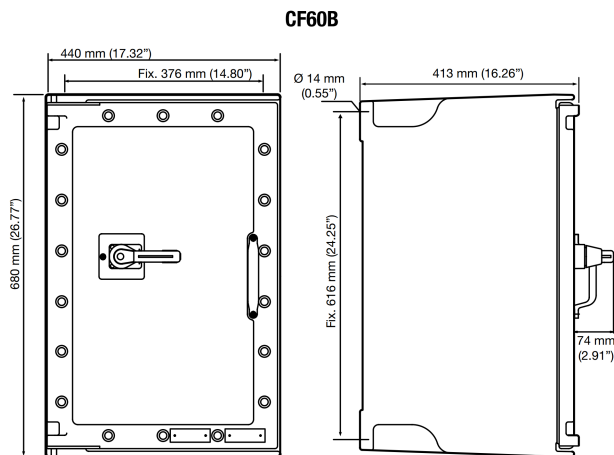
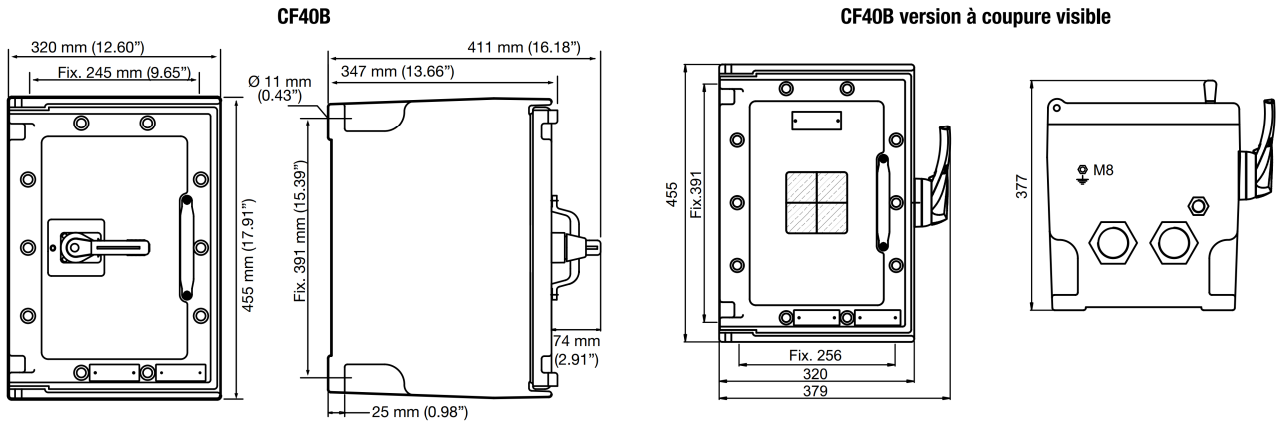
"BRIS DE GLACE", KLAXON ET INTERRUPTEURS

# Série SWD : Interrupteurs-sectionneurs 20 à 250 A

## Antidéflagrant

Zones 1 et 2 – 21 et 22  
Gaz (G) et Poussières (D)

### Dimensions en millimètres



Postes de Commande

"BRIS DE GLACE", KLAXON ET INTERRUPTEURS