

# Série HBD : Luminaires à hublot

Antidéflagrant. Incandescence, Fluorescente compacte, Mixte

Zones 1 et 2 - 21 et 22  
Gaz (G) et Poussières (D)

## Applications

- Convient pour l'éclairage:
  - Des escaliers
  - Des petites surfaces
  - Des sorties de secours.

## Caractéristiques techniques

- HBDR
  - Lampes (non fournie)
  - Incandescence 200 W maximum
  - Fluorescente compacte 23 W maximum
  - Mixte 160 W maximum
  - Joint antidéflagration taraudé
  - Fonctionne au plafond et au mur.
- HBDO
  - Incandescence 60 W à 100 W maximum
  - Fluorescente compacte 15 W maximum
  - Fonctionne dans toutes les positions
  - Pour incandescence 60 W et 100 W, câble à haute température 106 °C est requis.
- Lampes non fournies.
- Douille E27.
- Fixation par deux pattes intégrées.
- Raccordement par douille et bornier 2.5 mm<sup>2</sup>.
- Deux bornes de terre intérieure 2.5 mm<sup>2</sup>
- Une borne de terre extérieure 4 mm<sup>2</sup>.
- Trois entrées taraudées M20 en "T".
- Fourni avec deux bouchons obturateurs M20.
- Fourni avec grille de protection pour HBDO.

## Matériaux standard

- Corps et collerette: aluminium peint en gris
- Glace : Glace scellée en verre trempé
- Grille de protection: acier zingué

## Certifications

### ◆ Certification ATEX

#### • HBRD - Certification Type HBRd

- Gaz: Zones 1 et 2
- Conformité ATEX 2014/34/UE: Ⓢ II 2 G
- Type de Protection: Ex d IIC
- Classe de température: Voir tableau

#### – Poussières: Zones 21 et 22

- Conformité ATEX 2014/34/UE: Ⓢ II 2 D
- Type de Protection: Ex tD A21

- Température ambiante: -40 °C à +55 °C
- Certificat ATEX: LCIE 02 ATEX 6163
- Indice de Protection suivant EN/IEC 60529: IP66
- Résistance mécanique: IK08
- Volume interne: > 2 dm<sup>3</sup> -2 litres

#### • HBDO - Certification Type HBOD

- Gaz: Zones 1 and 2
- Conformité ATEX 2014/34/UE: Ⓢ II 2 G
- Type de Protection: Ex d IIB
- Classe de température: Voir tableau
- Poussières: Zones 21 and 22
- Conformité ATEX 2014/34/UE: Ⓢ II 2 D
- Type de Protection: Ex tD A21
- Température ambiante: -20 °C à + 40 °C
- Certificat ATEX: LCIE 02 ATEX 6162



HBDR  
Hublot rond



HBDO  
Hublot oval (avec grille de protection)

- Indice de Protection suivant EN/IEC 60529: IP66
- Résistance mécanique: IK08
- Volume interne: > 2 dm<sup>3</sup> -2 litres

### ◆ Certification EURASEC

- EURASEC N° TC RU C-FR.Г505.B.00912


### ◆ Autre Certification

- HBDO - Certification Type HBOD
  - Certificat INMETRO: BVC11.0597

# Série HBD : Luminaires à hublot

Antidéflagrant. Incandescence, Fluorescente compacte, Mixte

Zones 1 et 2 - 21 et 22  
Gaz (G) et Poussières (D)

	Poids kg	Volume dm <sup>3</sup>	Référence catalogue
	7.5	23.4	<b>HBDR</b>

## Pièces détachées

	Référence catalogue
Grille de protection	<b>HBDRPGZ</b>

## Classe de Température pour Gaz ①

Puissance	Lampe Type	Température ambiante	Positions de fonctionnement					
			Plafond			Mur		
			+40° C	+50° C	+55° C	+40° C	+50° C	+55° C
8 W	Fluorescente compacte	Classe de température	T6	T6	T6	T6	T6	T6
15 W	Fluorescente compacte	Classe de température	T6	T6	T6	T6	T6	T6
23 W	Fluorescente compacte	Classe de température	T6	T6	T6	T5	T5	T4
100 W	Incandescence	Classe de température	T5	T4	T4	T5	T4	T4
200 W	Incandescence	Classe de température T° à l'entrée de câble	T4	T4	T4	T4	T4	T4
			—	+84° C	+89° C	—	+84° C	+89° C
100 W	Mixte	Classe de température	T4	T4	T4	T4	T4	T4
160 W	Mixte	Classe de température T° à l'entrée de câble	T3	T3	T3	T3	T3	T3
			—	+87 C	+92° C	—	+87 C	+92° C

## Température de Surface pour Poussières①

Puissance	Lampe Type	Positions de fonctionnement			
		Plafond		Mur	
		T° Surface pour Ta = +55 °C	T° entrée de câble pour Ta= +55 °C	T° Surface pour Ta= +55 °C	T° entrée de câble pour Ta= +55 °C
8 W	Fluorescente compacte	+60 °C	—	+70 °C	—
15 W	Fluorescente compacte	+64 °C	—	+76 °C	—
23 W	Fluorescente compacte	+69 °C	—	+96 °C	—
100 W	Incandescence	+105 °C	—	+105 °C	—
200 W	Incandescence	+130 °C	+89 °C	+130 °C	+89 °C
100 W	Mixte	+130 °C	—	+130 °C	—
160 W	Mixte	+149 °C	+92 °C	+149 °C	+92 °C


① Pas de nécessité de câble haute température pour une entrée de câble inférieure à + 80 °C.

Les références ombrées sont des produits de vente courante habituellement stockés. Pour les autres références, disponibilité à confirmer.

# Série HBD : Luminaires à hublot

## Antidéflagrant. Incandescence, Fluorescente compacte, Mixte

Zones 1 et 2 - 21 et 22  
Gaz (G) et Poussières (D)

	Poids kg	Volume dm <sup>3</sup>	Référence catalogue
	3	9	HBDO

### Pièces détachées

	Référence catalogue
Grille de protection	HBDOPGZ
Bloc de connexion Raccordement en passage sur bornes 2 x 2.5 mm <sup>2</sup> avec gaine de protection thermique	094784

### Classe de Température pour Gaz ①

Puissance	Type de Lampe		Classe de température pour Ta = +40 °C	T° à l'entrée de câble pour Ta = +40 °C
	Type	Type		
7 W	Fluorescente compacte		T6	—
11 W	Fluorescente compacte		T6	—
15 W	Fluorescente compacte		T6	—
60 W	Incandescence		T4	+106 °C
100 W	Incandescence		T4	+106 °C

### Température de Surface pour Poussières①

Puissance	Type de Lampe		Classe de température pour Ta = +40 °C
	Type	Type	
7 W	Fluorescente compacte		+76 °C
11 W	Fluorescente compacte		+76 °C
15 W	Fluorescente compacte		+76 °C
60 W	Incandescence		+119 °C
100 W	Incandescence		+119 °C

① Pas de nécessité de câble haute température pour une entrée de câble inférieure à + 80 °C.

Les références ombrées sont des produits de vente courante habituellement stockés. Pour les autres références, disponibilité à confirmer.

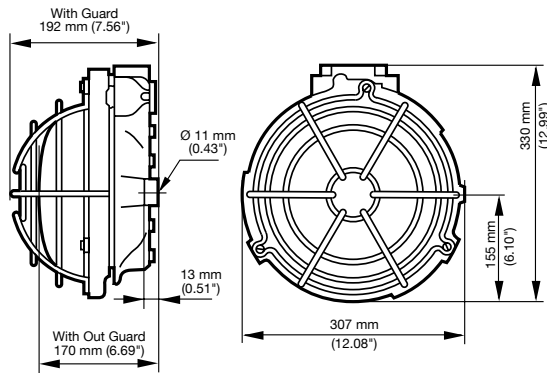
# Série HBD : Luminaires à hublot

Antidéflagrant. Incandescence, Fluorescente compacte, Mixte

Zones 1 et 2 - 21 et 22  
Gaz (G) et Poussières (D)

## Série HBDR

### Dimensions en millimètres (Inches)

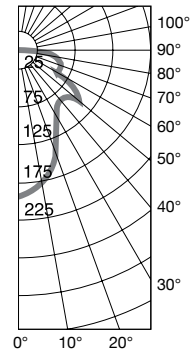


### Données photométriques ①

Incandescent  
NF C 71-120: .068 G + 0.01 T

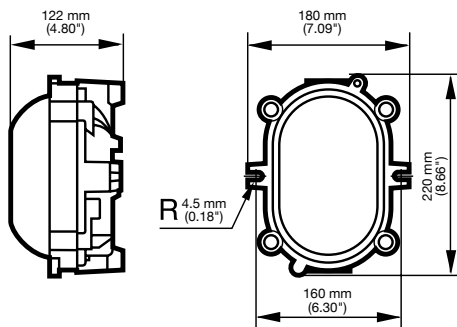
#### CANDELA DISTRIBUTION

0	185
5	178
10	171
15	156
20	132
25	110
30	97
35	87
40	90
45	100
50	96
60	58
70	58



## Série HBDO

### Dimensions en millimètres (Inches)

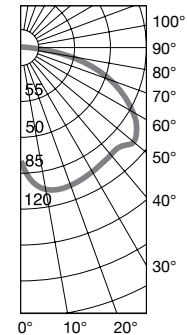


### Données photométriques ①

Incandescent  
NF C 71-120: .068 H

#### CANDELA DISTRIBUTION

0	67
5	94
10	96
15	99
20	99
25	97
30	95
35	96
40	91
45	91
50	98
60	87
70	69



① Courbes photométriques de type polaire pour un flux de 1000 lm, selon NF C 71-120. Symbole du luminaire selon NF C 71-121.