

# Luminaires à LED Mercmaster™ 3e génération Zone 1

## Luminaires pour zones dangereuses

ATEX/IECEX:  
Zone 1, 2, 21, 22  
Ex eb mb op is IIC  
II 2 GD  
IP66/67  
IK08

### Applications

- Luminaires fermés et étanches adaptés pour une utilisation dans les conditions suivantes :
  - Large gamme de zones industrielles, de traitement chimique et autres, où sont présentes des zones à risques d'explosion (gaz et poussières).
  - Zones marines et humides
  - Zones à espace restreint, à hauteur sous plafond réduite et où le poids des luminaires doit être réduit au minimum
  - Adaptés à une utilisation dans laquelle une exposition simultanée à des gaz et des vapeurs inflammables ou des poussières combustibles est possible
- Applications types :
  - Centrales électriques
  - Usines de production
  - Usines chimiques
  - Raffineries de pétrole
  - Stations d'épuration
  - Autres environnements dans lesquels la poussière, l'eau, la saleté et un usage intensif représentent des contraintes

### Caractéristiques

- Conception modulaire offrant des milliers de combinaisons possibles pour une flexibilité maximale
- Conception adaptée aux hauteurs de montage basses, de 2 m (7 pi) à 9 m (30 pi)

Flux lumineux nominal ①	Lampes à décharge équivalentes (Sodium et Iodures Métalliques)	
	Métalliques	Numéro de modèle
3800	75-100W	MGZL3
5600	150-175W	MGZL5
7900	175-250W	MGZL7
10,000	300-350W	MGZH9
12,400	400W	MGZH1
14,800	450-500W	MGZH3
17,800	600W	MGZH6

① Flux lumineux nominal pour une TCP de 5 000 K, globe en verre transparent.

Type V large. Détail du flux lumineux disponible dans les tableaux.

- Sept flux lumineux, jusqu'à 17 800 lumens
- L'encapsulant silicone optiquement intégré fournit un mode de protection pour la zone 1 et un modèle de distribution de la lumière type V large selon IES.
- Choix de températures de couleur proximale (TCP) : blanc froid 5 000 K, blanc neutre 4 000 K ou blanc chaud 3 000 K
- Personnalisation en fonction des exigences de l'application, avec trois options de globe : polycarbonate transparent ou dépoli et verre transparent.
- Six modèles standard de capot de montage pour une installation flexible. Utilisez les mêmes capots de montage que les luminaires Mercmaster™ III.
- La charnière possède un rebord haut pour plus de sécurité lors de l'installation et de l'entretien. La construction de la charnière et du boulon assure une compression sur toute la longueur du joint de l'enveloppe du luminaire, pour une étanchéité parfaite. La conception escamotable du boulon et de l'écrou imperdables simplifie l'installation.



MGZL



MGZH

- L'enveloppe robuste de conception thermique supérieure prolonge la durée de vie du luminaire.
- L'enveloppe du luminaire comprend un compartiment de câblage avec bornier séparé pour un câblage aisé.
- Bornier à vis standard compatible avec les câbles UL/CSA 4-6 mm<sup>2</sup> (26-10 AWG)
- Protection contre les surtensions standard de 6 kV
- Joints en silicone, robustes et résistants aux températures élevées
- Données photométriques et schémas électroniques disponibles sur demande
- Température ambiante : -40 à +65 °C (-40 à +149 °F)
- Filetages NPT standard avec option M20
- Durée de vie déclarée L70B10 des LED : 60 000 heures
- Globe et ballast remplaçables sur site

### Options

- Grilles de protection de globe disponible séparément
- Câble de sécurité disponible séparément
- Un drain est disponible séparément pour évacuer l'eau des conduits de câbles.

### Matériaux standard

- Capots de montage et corps : aluminium sans cuivre (0.4 à 1 % maximum)
- Joints d'étanchéité : silicone
- Visserie et systèmes de fixation : acier inoxydable
- Globe : polycarbonate ou verre
- Grille de protection de globes et câble de sécurité : acier inoxydable

### Finitions standard

- Capots de montage et corps de luminaire : revêtement en peinture poudre epoxy grise, appliqué électrostatiquement pour une protection uniforme et complète

### Produits associés

- Luminaires à LED Mercmaster™ 3e génération pour zones industrielles
- Luminaires à LED compact Mercmaster™ série MLLED (zone 2)
- Luminaires à LED Mercmaster™ 3e génération série MLG (zone 2)

# Luminaires à LED Mercmaster™ 3e génération Zone 1

## Luminaires pour zones dangereuses

**ATEX/IECEX:**  
Zone 1, 2, 21, 22  
Ex eb mb op is IIC  
⊕ II 2 GD  
IP66/67  
IK08

### Certifications et conformités ATEX/IECEX

- Type certifié : Mercmaster 3e génération - Zone 1 - MGZ
  - Gaz : zone 1 et 2
    - Conforme à la directive ATEX 2014/34/EU : II 2 G
    - Mode de protection : Ex eb mb op is IIC Gb
    - Classe de température : T6 à T4
  - Poussières : Zones 21 et 22
    - Conforme à la directive 2014/34/EU : II 2 D
    - Mode de protection : Ex op is tb IIIC Db
    - Température de surface : +75°C à +100°C (167°F à +212°F)
- Température ambiante : -40 °C à +65 °C (-40 °F à +149 °F)
- Certificats ATEX : ITS18ATEX303680X
- Certificat IECEX : IECEX ITS 18.0041X\_0
- Indice de protection selon EN/IEC 60529: IP66/67
- Résistance aux chocs : IK08
- Sécurité photobiologique, IEC 62778 and IEC 62471: RG0 avec globe polycarbonate dépoli, RG1 avec globes en verre ou polycarbonate transparents

# Luminaires à LED Mercmaster™ 3e génération Zone 1

## Luminaires pour zones dangereuses

ATEX/IECEx:  
Zone 1, 2, 21, 22  
Ex eb mb op is IIC  
II 2 GD  
IP66/67  
IK08

### Flexibilité et conception modulaire des luminaires à LED

#### LED Flexibilité et conception modulaire



Le mode de protection Ex mb par encapsulation des LED permet une utilisation en zone 1 avec un poids léger et une fiabilité des composants supérieure.

Sélection de **trois températures de couleur proximale (TCP)** : 3 000 K, 4 000 K et 5 000 K

**Six capots de montage** permettent de configurer un même luminaire pour un montage plafond, suspendu, sur montant incliné ou mural.

**Trois globes** (polycarbonate transparent ou dépoli, et globe en verre transparent) pour un niveau de diffusion adéquat.

#### Dispositifs de sécurité



**Système de verrouillage et charnière** : le système de verrouillage imperdable en acier inoxydable (boulon et écrou) se ferme en toute sécurité et résiste aux atmosphères corrosives.

La conception escamotable simplifie le câblage et l'installation. La charnière extra-haute offre une protection supplémentaire contre le détachement accidentel de l'enveloppe ballast lors de l'installation ou de l'entretien.

#### Conçu pour l'environnement



La conception de l'enveloppe ballast intègre des compartiments distincts pour le bornier et le ballast.

La conception thermique efficace garantit un transfert de chaleur fiable des LED vers l'extérieur, par l'intermédiaire du dissipateur thermique et du corps en aluminium moulé avec revêtement en peinture époxy grise.

#### Câble de sécurité



Le câble de sécurité se glisse autour de l'enveloppe par des points de retenue moulés. Ses boucles intégrées, associées à un mousqueton, garantissent une installation rapide et fiable.

# Luminaires à LED Mercmaster™ 3e génération Zone 1

Luminaires pour zones dangereuses

ATEX/IECEX:  
Zone 1, 2, 21, 22  
Ex eb mb op is IIC  
II 2 GD  
IP66/67  
IK08

## Gamme de luminaires à LED Mercmaster™

Montage suspendu



KPA

Montage plafond



KPC

Montage mural



KPWB

Montage sur montant  
incliné à 25°



KPS

Montage mural  
ou plafond



KPCT

Montage sur montant  
incliné à 90°



KPST



MGZL

MGZH

Globe en verre

Globes en polycarbonate



VPGL-GLASS  
(transparent)



VPGL-LED  
(transparent)



VPGL-DIFF  
(dépoli)

Grille de protection de globe en  
verre (accessoire en option)



MGU1

Visière en aluminium peinte  
(accessoire en option)



MMVISOR

# Luminaires à LED Mercmaster™ 3e génération Zone 1

## Luminaires pour zones dangereuses

**ATEX/IECEX:**  
 Zone 1, 2, 21, 22  
 Ex eb mb op is IIC  
 Ⓢ II 2 GD  
 IP66/67  
 IK08

ÉCLAIRAGE À DEL/À MONTAGE PLAFOND : NEC/CEC FERMÉ ET ÉTANCHE

Commander à l'aide de la codification des références catalogue ci-dessous, ou sélectionner les références dans les tableaux des pages suivantes

<u>MGZ</u>	<u>A</u>	<u>L3</u>	<u>2</u>	<u>C</u>	<u>P</u>	<u>W</u>	<u>BU</u>
<p>Série :            MGZ –            Luminaire            à LED            Mercmaster™            3e génération            zone 1</p>		<p>Flux lumineux            (nominal) : ②            L3 - 3 800            L5 - 5 600            L7 - 7 900            H9 - 10 000            H1 - 12 400            H3 - 14 800            H6 - 17 800</p>		<p>Température de            couleur :            C – Froide, 5 000 K            N – Neutre, 4 000 K            W – Chaude, 3 000 K</p>		<p>Modèle de distribution            de la lumière :            W - Type V large</p>	
	<p>Montage :            A - Suspendu            C - Plafond            R - Sur montant incliné            à 9° ①            S - Sur montant incliné            à 25° ①            T - Plafond ou Mural            W - Mural            Vide - Sans capot</p>		<p>Taille des entrées :            2 - NPT 3/4"            3 - NPT 1"            4 - NPT 1-1/4" montant            incliné            5 - NPT 1-1/2" montant            incliné            6 - Métrique M20</p>		<p>Matériau du globe :            P – Globe en polycarbonate            transparent            D – Globe en polycarbonate            dépoli            G – Globe en verre            transparent ③</p>		<p>Tension :            BU - 120-277 Vca,            50/60 Hz ; ou            170-300 Vcc</p>

① Les entrées 3/4" NPT, 1" NPT et métrique M20 ne sont pas disponibles pour cette option de montage

② Pour plus de détails sur le flux lumineux, consulter le tableau des flux lumineux.

③ Les protections pour globe en verre sont disponibles séparément. Voir la section Accessoires pour plus d'informations.

# Luminaires à LED Mercmaster™ 3e génération Zone 1

## Luminaires pour zones dangereuses

ATEX/IECEX:  
Zone 1, 2, 21, 22  
Ex eb mb op is IIC  
II 2 GD  
IP66/67  
IK08

Tableau des flux lumineux

Série	Courant d'entrée (A)	Puissance consommée (W)	Flux lumineux en lm (Efficacité en lm/W) (Type V large)							
			TCP	CRI	Globe en polycarbonate dépoli		Globe en polycarbonate transparent		Globe en verre transparent	
					Flux lumineux	Efficacité (lm/w)	Flux lumineux	Efficacité (lm/w)	Flux lumineux	Efficacité (lm/w)
MGZL3	0.26	30	5 000 K	70	3 494	116	3 636	121	3 807	127
			4 000 K	80	3 225	108	3 356	112	3 514	117
			3 000 K		3 130	104	3 258	109	3 411	114
MGZL5	0.39	46	5 000 K	70	5 193	113	5 405	118	5 659	123
			4 000 K	80	4 794	104	4 989	108	5 223	114
			3 000 K		4 653	101	4 843	105	5 070	110
MGZL7	0.48	57	5 000 K	70	7 321	128	7 616	134	7 967	140
			4 000 K	80	7 138	125	7 426	130	7 768	136
			3 000 K		6 486	114	6 748	118	7 059	124
MGZH9	0.63	75	5 000 K	70	9 419	126	9 826	131	10 270	137
			4 000 K	80	9 184	122	9 580	128	10 014	134
			3 000 K		8 345	111	8 705	116	9 100	121
MGZH1	0.78	92	5 000 K	70	11 401	124	11 893	129	12 429	135
			4 000 K	80	11 116	121	11 596	126	12 118	132
			3 000 K		10 101	110	10 537	115	11 012	120
MGZH3	0.94	111	5 000 K	70	13 542	122	14 124	127	14 761	133
			4 000 K	80	13 204	119	13 771	124	14 392	130
			3 000 K		11 998	108	12 514	113	13 078	118
MGZH6	1.17	140	5 000 K	70	16 409	117	17 126	122	17 874	128
			4 000 K	80	15 998	114	16 698	119	17 427	124
			3 000 K		14 538	104	15 174	108	15 836	113

# Luminaires à LED Mercmaster™ 3e génération Zone 1

## Luminaires pour zones dangereuses

ATEX/IECEX:  
Zone 1, 2, 21, 22  
Ex eb mb op is IIC  
II 2 GD  
IP66/67  
IK08

ÉCLAIRAGE À DEL/À MONTAGE PLAFOND : NEC/CEC FERMÉ ET ÉTANCHE

### Caractéristiques électriques ①

	Tension	Puissance consommée (W)	Courant d'entrée (A)	Facteur de puissance	Taux de distorsion harmonique (THD)	Modèle
BU	120 Vca	33	0.3	0.97	<20	MGZL3
	277 Vca		0.1	0.90		
	170 Vcc		0.2	N/A	N/A	
	300 Vcc		0.1			
	120 Vca	46	0.4	0.98	<20	MGZL5
	277 Vca	45	0.2	0.94		
	170 Vcc	46	0.3	N/A	N/A	
	300 Vcc	46	0.2			
	120 Vca	65	0.6	0.98	<20	MGZL7
	277 Vca		0.3	0.90		
	170 Vcc	64	0.4	N/A	N/A	
	300 Vcc		0.2			
	120 Vca	82	0.7	0.98	<20	MGZH9
	277 Vca	80	0.3	0.93		
	170 Vcc	81	0.5	N/A	N/A	
	300 Vcc	80	0.3			
	120 Vca	101	0.9	0.99	<20	MGZH1
	277 Vca	98	0.4	0.94		
	170 Vcc	99	0.6	N/A	N/A	
	300 Vcc	98	0.3			
120 Vca	121	1	0.98	<20	MGZH3	
277 Vca	116	0.5	0.90			
170 Vcc	118	0.7	N/A	N/A		
300 Vcc	117	0.4				
120 Vca	141	1.2	0.99	<20	MGZH6	
277 Vca	135	0.5	0.92			
170 Vcc	138	0.8	N/A	N/A		
300 Vcc	136	0.5				

① Toutes les valeurs sont typiques (tolérance +/-10 %).

# Luminaires à LED Mercmaster™ 3e génération Zone 1

## Luminaires pour zones dangereuses

ATEX/IECEx:  
Zone 1, 2, 21, 22  
Ex eb mb op is IIC  
II 2 GD  
IP66/67  
IK08

### Codes de température ATEX/IECEx ①

Gaz			Poussière			Numéro de modèle
Classe de température			Température de surface			
Ta= +40 °C (+104 °F)	Ta= +55 °C (+131 °F)	Ta= +65 °C (+149 °F)	Ta= +40 °C (+104 °F)	Ta= +55 °C (+131 °F)	Ta= +65 °C (+149 °F)	
T6	T6	T5	75 °C	75 °C	85 °C	MGZL3
T6	T6	T5	75 °C	75 °C	100 °C	MGZL5
T6	T5	T5	75 °C	85 °C	85 °C	MGZL7
T5	T5	T4	85 °C	85 °C	100 °C	MGZH9
T5	T4	T4	85 °C	85 °C	100 °C	MGZH1
T4	T4	T4	85 °C	100 °C	100 °C	MGZH3
T4	T4	T4	85 °C	100 °C	100 °C	MGZH6

La valeur « T » représente la température interne maximale ② ou la température de surface maximale ③

Valeur « T »	NEC/CEC															
	T1	350	325	T2	T2A	T2B	T2C	T2D	T3	T3A	T3B	T3C	T4	T4A	T5	T6
Plage de temp. °C (°F)	351 - 450 (664 - 842)	326 - 350 (619 - 662)	301 - 325 (574 - 617)	281 - 300 (538 - 572)	261 - 280 (448 - 500)	231 - 260 (448 - 500)	216 - 230 (421 - 446)	201 - 215 (394 - 419)	181 - 200 (358 - 392)	166 - 180 (331 - 356)	161 - 165 (322 - 329)	136 - 160 (277 - 320)	121 - 135 (250 - 275)	101 - 120 (214 - 248)	86 - 100 (187 - 212)	85 (185)
Valeur « T »	ATEX/IECEx															
	T1	T2		T3			T4		T5		T6					
Plage de temp. °C (°F)	301 - 450 (547 - 842)	201 - 300 (394 - 572)		136 - 200 (277 - 392)			101 - 135 (214 - 275)		86 - 100 (187 - 212)		85 (185)					

① Plage de température ambiante : -40 à +65 °C (-40 à +149 °F).

② La valeur « T » représente la température interne maximale dans les zones désignées classe I, division 2 et classe I, zone 2 par le NEC.

③ La valeur « T » représente la température de surface maximale sous une couche de poussière dans les zones désignées classe II, division 1 et classe I, zone 2 par le NEC, ou les zones désignées zones 2 (gaz) et 22 (poussière) par le CEI.









# Luminaires à LED Mercmaster™ 3e génération Zone 1

## Luminaires pour zones dangereuses

ATEX/IECEX:  
Zone 1, 2, 21, 22  
Ex eb mb op is IIC  
II 2 GD  
IP66/67  
IK08

ÉCLAIRAGE À DEL/À MONTAGE PLAFOND : NEC/CEC FERMÉ ET ÉTANCHE

### Capots de montage







	Description et poids en kg (lb)	Taille de l'entrée	Référence catalogue
<b>Suspendu</b>			
	Une entrée, montage rigide 1,0 (2,3)	3/4	KPA-75
		1	KPA-100
		M20	KPA-M20
<b>Plafond ou Mural</b>			
	Une entrée	3/4	KPCT-75
		1	KPCT-100
<b>Plafond</b>			
	Cinq entrées, quatre bouchons obturateurs 1,4 (3,0)	3/4	KPC-75
		1	KPC-100
		M20	KPC-M20
<b>Mural</b>			
	Cinq entrées, quatre bouchons obturateurs 1,8 (4,0)	3/4	KPWB-75
		1	KPWB-100
		M20	KPWB-M20
<b>Montant incliné à 25°</b>			
	Une entrée 1,5 (3,3)	1-1/4	KPS-125
		1-1/2	KPS-150
<b>Montant incliné à 90°</b>			
	Une entrée 1,7 (3,8)	1-1/4	KPST-125
		1-1/2	KPST-150

# Luminaires à LED Mercmaster™ 3e génération Zone 1

## Luminaires pour zones dangereuses

ATEX/IECEX:  
Zone 1, 2, 21, 22  
Ex eb mb op is IIC  
II 2 GD  
IP66/67  
IK08

### Accessoires et pièces de rechange

	Description	Poids en kg (lb)	Référence catalogue
<b>Globes et joints</b>			
	Globe transparent (polycarbonate)	0,2 (0,5)	VPGL-LED
	Globe dépoli (polycarbonate)	0,2 (0,5)	VPGL-DIFF
	Globe en verre — transparent	0,8 (1,7)	VPGL-GLASS
<b>Grilles de protection de globe et câble de sécurité</b>			
	Grilles de protection de globe	0,2 (0,4)	MGU1
	Câble de sécurité	0,2 (0,4)	LEDSC
<b>Bouchon de purge</b>			
	Purge de 1/2" NPT et d'une longueur de 8 cm permettant d'évacuer l'eau des conduits de câbles	0,4 (0,9)	LEDDR3

① Adapters are cCSAus rated only

② Glass Prismatic Refractor is cCSAus rated only.

# Luminaires à LED Mercmaster™ 3e génération Zone 1

## Luminaires pour zones dangereuses

ATEX/IECEX:  
Zone 1, 2, 21, 22  
Ex eb mb op is IIC  
II 2 GD  
IP66/67  
IK08

ÉCLAIRAGE À DEL/À MONTAGE PLAFOND : NEC/CEC FERMÉ ET ÉTANCHE

### Ballasts de rechange

Tension	Puissance du ballast	Courant constant	Modèle de luminaire	TCP	Référence catalogue
BU	30 W	500 mA	MGZL3	5 000 K	APMZ050C135UD50
				4 000 K	
				3 000 K	
	46 W	780 mA	MGZL5	5 000 K	APMZ050C135UD78
				4 000 K	
				3 000 K	
	57 W	360 mA	MGZL7	5 000 K	APMZ100C090UD36
				4 000 K	
				3 000 K	
	75 W	480 mA	MGZH9	5 000 K	APMZ100C090UD48
				4 000 K	
				3 000 K	
	92 W	595 mA	MGZH1	5 000 K	APMZ100C090UD59
				4 000 K	
				3 000 K	
	111 W	720 mA	MGZH3	5 000 K	APMZ150C135UD72
				4 000 K	
				3 000 K	
	140 W	900 mA	MGZH6	5 000 K	APMZ150C135UD90
				4 000 K	
				3 000 K	



### Poids des luminaires (capot de montage non-inclus)

Numéro de modèle	Weight in kg (lbs)
MGZL	9,2 (20,3)
MGZH	12,0 (26,4)

# Luminaires à LED Mercmaster™ 3e génération Zone 1

## Luminaires pour zones dangereuses

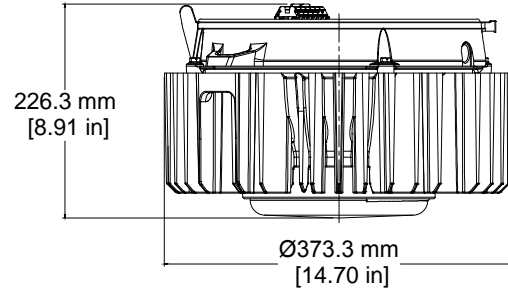
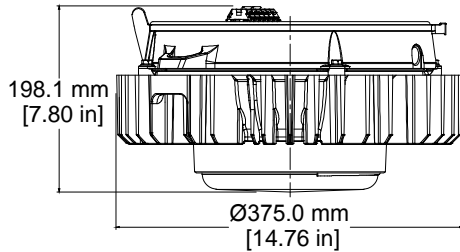
ATEX/IECEX:  
 Zone 1, 2, 21, 22  
 Ex eb mb op is IIC  
 II 2 GD  
 IP66/67  
 IK08

### Dimensions

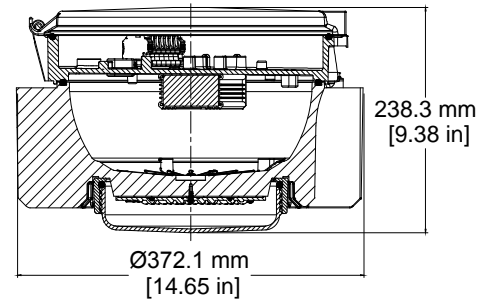
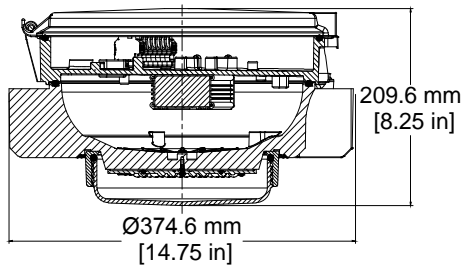
MGZL3 à MGZL7

MGZH9 à MGZH6

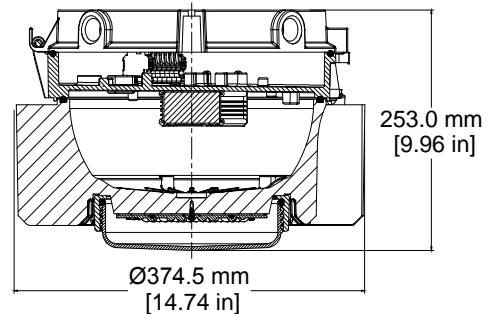
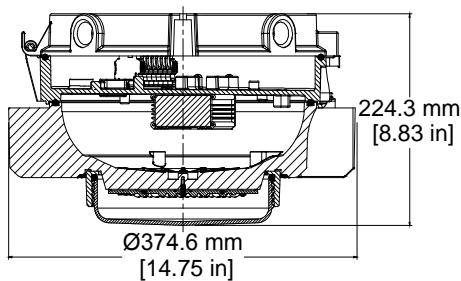
#### Enveloppe ballast



#### Montage Suspendu



#### Montage Plafond



# Luminaires à LED Mercmaster™ 3e génération Zone 1

## Luminaires pour zones dangereuses

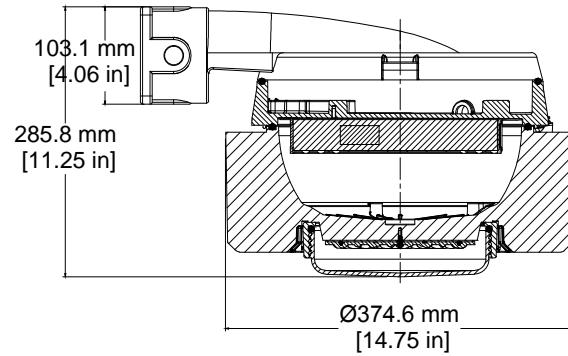
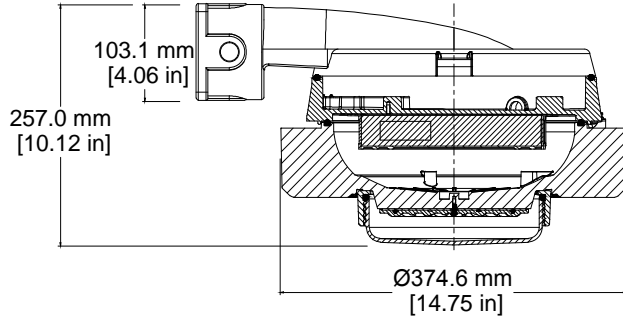
ATEX/IECEX:  
 Zone 1, 2, 21, 22  
 Ex eb mb op is IIC  
 II 2 GD  
 IP66/67  
 IK08

### Dimensions

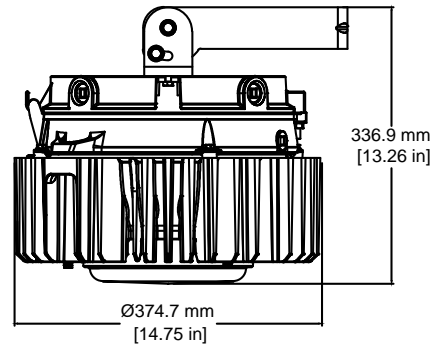
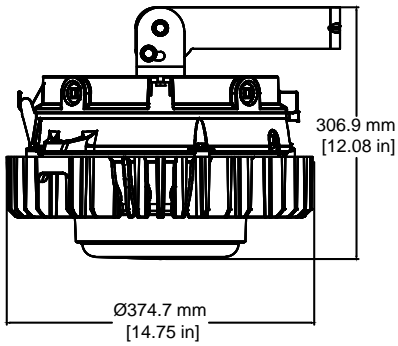
MGZL3 à MGZL7

MGZH9 à MGZH6

#### Montage Mural



#### Montage Plafond ou Mural



# Luminaires à LED Mercmaster™ 3e génération Zone 1

Luminaires pour zones dangereuses

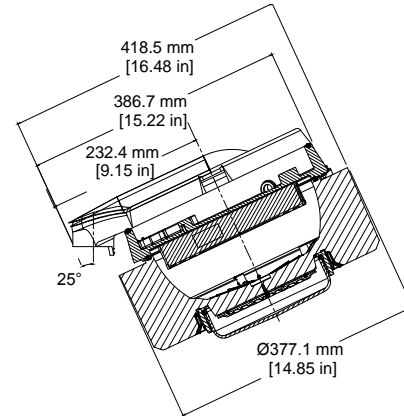
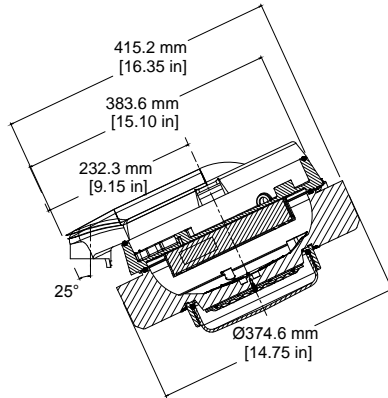
ATEX/IECEX:  
 Zone 1, 2, 21, 22  
 Ex eb mb op is IIC  
 II 2 GD  
 IP66/67  
 IK08

## Dimensions

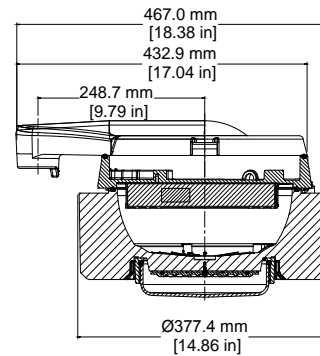
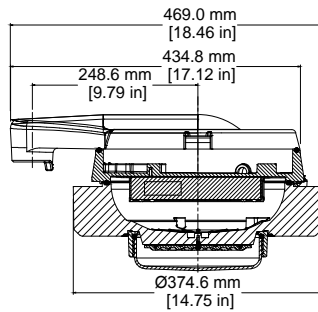
MGZL3 à MGZL7

MGZH9 à MGZH6

Montage sur montant incliné à 25°



Montage sur montant incliné à 90°



# Luminaires à LED Mercmaster™ 3e génération Zone 1

## Luminaires pour zones dangereuses

ATEX/IECEx:  
Zone 1, 2, 21, 22  
Ex eb mb op is IIC  
II 2 GD  
IP66/67  
IK08

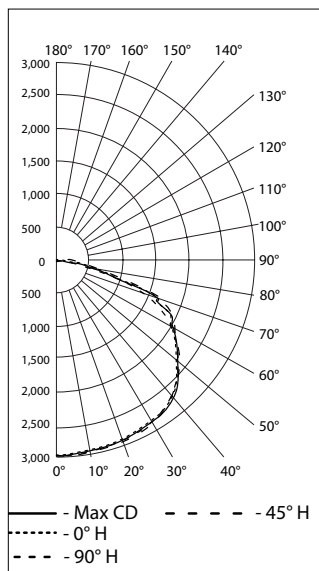
### Données photométriques — LES DONNÉES INDIQUÉES SONT DES VALEURS ABSOLUES

Type V large, Globe en polycarbonate dépoli TCP 5 000 K

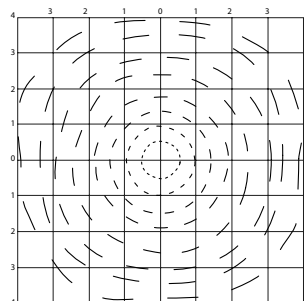
NUMÉRO DE RAPPORT : MGZH1CDWBU

Flux lumineux du luminaire : 11 500 lumens

#### DISTRIBUTION LUMINEUSE (CANDELAS)



#### COURBE ISOLUX



..... 20 LUX    - - - - 1 LUX  
- - - - 10 LUX    - - - - 0.5 LUX  
- - - - 5 LUX    - - - - 0.2 LUX  
- - - - 2.5 LUX    - - - - 0.1 LUX

Zone	Flux lumineux	% du luminaire
0-30	2,404.5	21.1%
0-40	4,135.8	36.3%
0-60	8,126.6	71.3%
60-90	3,104.4	27.2%
70-100	1,339.0	11.7%
90-120	162.1	1.4%
0-90	11,231.0	98.5%
90-180	169.6	1.5%
0-180	11,400.7	100%

#### FLUX LUMINEUX PAR ZONE

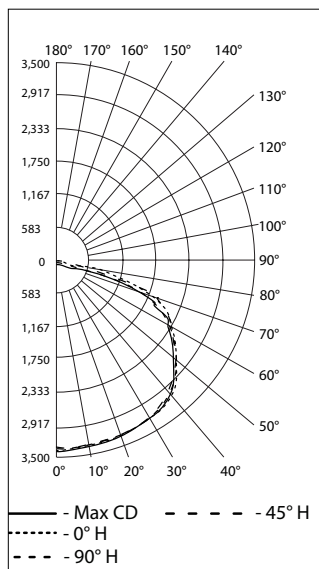
Zone	Flux lumineux	% du total	Zone	Flux lumineux	% du total
0-10	277.9	2.4%	90-100	82.4	0.7%
10-20	815.0	7.1%	100-110	59.3	0.5%
20-30	1,311.6	11.5%	110-120	20.4	0.2%
30-40	1,731.3	15.2%	120-130	5.3	0%
40-50	1,987.5	17.4%	130-140	1.2	0%
50-60	2,003.4	17.6%	140-150	0.4	0%
60-70	1,847.8	16.2%	150-160	0.3	0%
70-80	1,012.8	8.9%	160-170	0.2	0%
80-90	243.8	2.1%	170-180	0.1	0%

Type V large, Globe en polycarbonate dépoli TCP 5 000 K

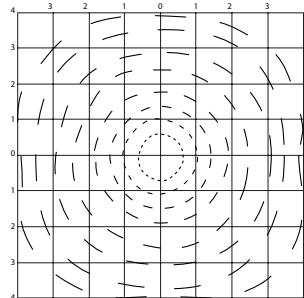
NUMÉRO DE RAPPORT : MGZH3CDWBU

Flux lumineux du luminaire : 13 500 lumens

#### DISTRIBUTION LUMINEUSE (CANDELAS)



#### COURBE ISOLUX



..... 20 LUX    - - - - 1 LUX  
- - - - 10 LUX    - - - - 0.5 LUX  
- - - - 5 LUX    - - - - 0.2 LUX  
- - - - 2.5 LUX    - - - - 0.1 LUX

Zone	Flux lumineux	% du luminaire
0-30	2,863.8	21.1%
0-40	4,925.4	36.4%
0-60	9,671.4	71.4%
60-90	3,669.1	27.1%
70-100	1,577.1	11.6%
90-120	192.4	1.4%
0-90	13,340.5	98.5%
90-180	201.6	1.5%
0-180	13,542.1	100%

#### FLUX LUMINEUX PAR ZONE

Zone	Flux lumineux	% du total	Zone	Flux lumineux	% du total
0-10	330.9	2.4%	90-100	97.8	0.7%
10-20	970.8	7.2%	100-110	70.4	0.5%
20-30	1,562.1	11.5%	110-120	24.2	0.2%
30-40	2,061.6	15.2%	120-130	6.4	0%
40-50	2,364.8	17.5%	130-140	1.5	0%
50-60	2,381.3	17.6%	140-150	0.6	0%
60-70	2,189.7	16.2%	150-160	0.4	0%
70-80	1,191.8	8.8%	160-170	0.3	0%
80-90	287.6	2.1%	170-180	0.1	0%

# Luminaires à LED Mercmaster™ 3e génération Zone 1

## Luminaires pour zones dangereuses

ATEX/IECEX:  
 Zone 1, 2, 21, 22  
 Ex eb mb op is IIC  
 II 2 GD  
 IP66/67  
 IK08

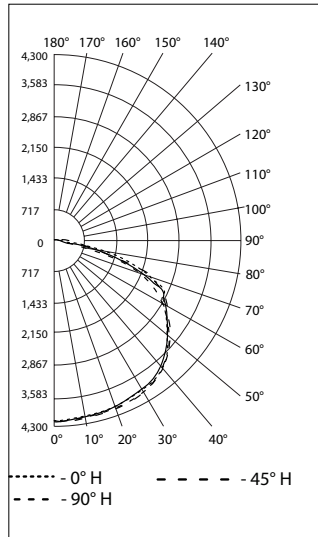
### Données photométriques — LES DONNÉES INDIQUÉES SONT DES VALEURS ABSOLUES

Type V large, Globe en polycarbonate dépoli TCP 5 000 K

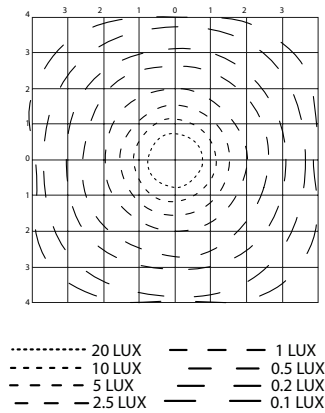
REPORT NUMBER: MGZH6CDWBU

Flux lumineux du luminaire : 17 500 lumens

#### DISTRIBUTION LUMINEUSE (CANDELAS)



#### COURBE ISOLUX



Zone	Flux lumineux	% du luminaire
0-30	3,482.0	21.2%
0-40	5,988.7	36.5%
0-60	11,750.1	71.6%
60-90	4,417.1	26.9%
70-100	1,885.8	11.5%
90-120	230.6	1.4%
0-90	16,167.1	98.5%
90-180	241.3	1.5%
0-180	16,408.5	100%

#### FLUX LUMINEUX PAR ZONE

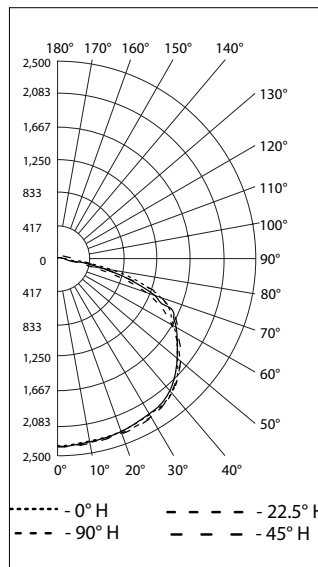
Zone	Flux lumineux	% du total	Zone	Flux lumineux	% du total
0-10	402.3	2.5%	90-100	116.9	0.7%
10-20	1,180.3	7.2%	100-110	84.7	0.5%
20-30	1,899.4	11.6%	110-120	29.0	0.2%
30-40	2,506.7	15.3%	120-130	7.6	0%
40-50	2,872.9	17.5%	130-140	1.7	0%
50-60	2,888.5	17.6%	140-150	0.6	0%
60-70	2,648.1	16.1%	150-160	0.5	0%
70-80	1,423.5	8.7%	160-170	0.3	0%
80-90	345.5	2.1%	170-180	0.1	0%

### Type V large, Globe en polycarbonate dépoli TCP 5 000 K

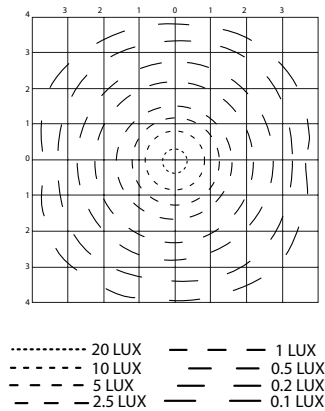
NUMÉRO DE RAPPORT : MGZH9CDWBU

Flux lumineux du luminaire : 9 500 lumens

#### DISTRIBUTION LUMINEUSE (CANDELAS)



#### COURBE ISOLUX



Zone	Flux lumineux	% du luminaire
0-30	1,980.9	21%
0-40	3,407.7	36.2%
0-60	6,699.8	71.1%
60-90	2,578.5	27.4%
70-100	1,115.4	11.8%
90-120	135.2	1.4%
0-90	9,278.3	98.5%
90-180	140.9	1.5%
0-180	9,419.2	100%

#### FLUX LUMINEUX PAR ZONE

Zone	Flux lumineux	% du total	Zone	Flux lumineux	% du total
0-10	228.9	2.4%	90-100	68.3	0.7%
10-20	671.6	7.1%	100-110	49.6	0.5%
20-30	1,080.5	11.5%	110-120	17.2	0.2%
30-40	1,426.7	15.1%	120-130	4.6	0%
40-50	1,638.8	17.4%	130-140	1.0	0%
50-60	1,653.2	17.6%	140-150	0.0	0%
60-70	1,531.4	16.3%	150-160	0.0	0%
70-80	845.4	9.0%	160-170	0.0	0%
80-90	201.7	2.1%	170-180	0.0	0%



# Luminaires à LED Mercmaster™ 3e génération Zone 1

## Luminaires pour zones dangereuses

ATEX/IECEX:  
Zone 1, 2, 21, 22  
Ex eb mb op is IIC  
II 2 GD  
IP66/67  
IK08

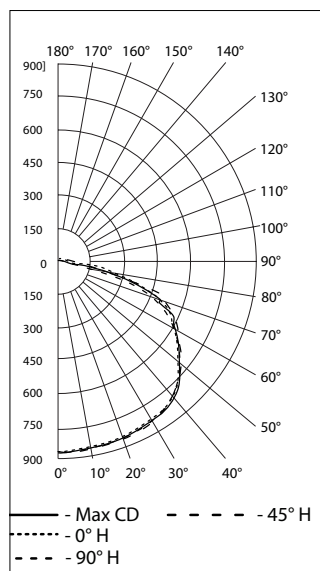
### Données photométriques — LES DONNÉES INDIQUÉES SONT DES VALEURS ABSOLUES

Type V large, Globe en polycarbonate dépoli TCP 5 000 K

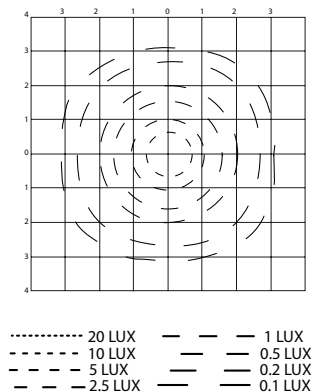
REPORT NUMBER: MGZL3CDWBU

Flux lumineux du luminaire : 3 500 lumens

#### DISTRIBUTION LUMINEUSE (CANDELAS)



#### COURBE ISOLUX



Zone	Flux lumineux	% du luminaire
0-30	733.6	21%
0-40	1,264.8	36.2%
0-60	2,467.5	70.6%
60-90	953.2	27.3%
70-100	429.7	12.3%
90-120	69.5	2%
0-90	3,420.7	97.9%
90-180	73.1	2.1%
0-180	3,493.7	100%

#### FLUX LUMINEUX PAR ZONE

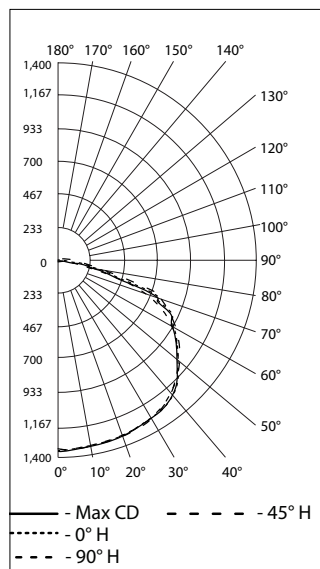
Zone	Flux lumineux	% du total	Zone	Flux lumineux	% du total
0-10	84.5	2.4%	90-100	26.2	0.8%
10-20	247.8	7.1%	100-110	29.1	0.8%
20-30	401.3	11.5%	110-120	14.2	0.4%
30-40	531.2	15.2%	120-130	3.1	0.1%
40-50	599.7	17.2%	130-140	0.4	0%
50-60	603.0	17.3%	140-150	0	0%
60-70	549.7	15.7%	150-160	0	0%
70-80	325.2	9.3%	160-170	0	0%
80-90	78.3	2.2%	170-180	0	0%

Type V large, Globe en polycarbonate dépoli TCP 5 000 K

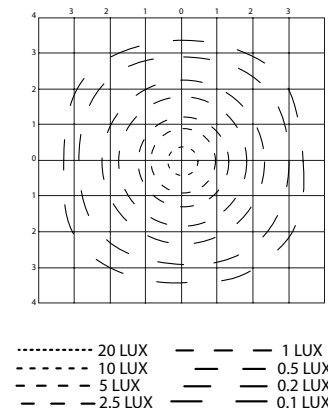
NUMÉRO DE RAPPORT : MGZL5CDWBU

Flux lumineux du luminaire : 5 500 lumens

#### DISTRIBUTION LUMINEUSE (CANDELAS)



#### COURBE ISOLUX



Zone	Flux lumineux	% du luminaire
0-30	1,093.7	21.1%
0-40	1,885.5	36.3%
0-60	3,675.4	70.8%
60-90	1,409.9	27.1%
70-100	632.9	12.2%
90-120	102.8	2%
0-90	5,085.3	97.9%
90-180	108.1	2.1%
0-180	5,193.4	100%

#### FLUX LUMINEUX PAR ZONE

Zone	Flux lumineux	% du total	Zone	Flux lumineux	% du total
0-10	126.0	2.4%	90-100	38.7	0.7%
10-20	369.4	7.1%	100-110	43.1	0.8%
20-30	598.3	11.5%	110-120	21.0	0.4%
30-40	791.8	15.2%	120-130	4.6	0.1%
40-50	892.5	17.2%	130-140	0.7	0%
50-60	897.4	17.3%	140-150	0	0%
60-70	815.7	15.7%	150-160	0	0%
70-80	478.8	9.2%	160-170	0	0%
80-90	115.4	2.2%	170-180	0	0%

# Luminaires à LED Mercmaster™ 3e génération Zone 1

## Luminaires pour zones dangereuses

ATEX/IECEX:  
 Zone 1, 2, 21, 22  
 Ex eb mb op is IIC  
 II 2 GD  
 IP66/67  
 IK08

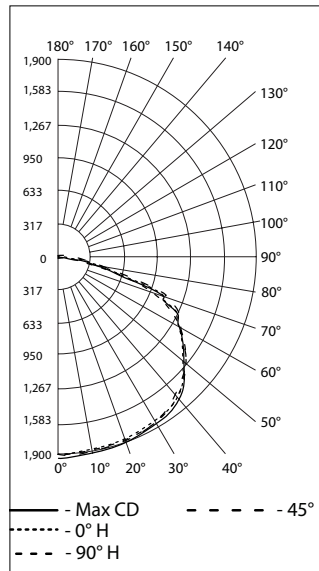
### Données photométriques — LES DONNÉES INDIQUÉES SONT DES VALEURS ABSOLUES

Type V large, Globe en polycarbonate dépoli TCP 5 000 K

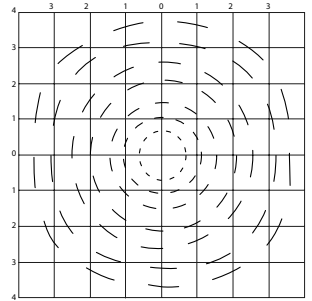
NUMÉRO DE RAPPORT : MGZL7CDWBU

Flux lumineux du luminaire : 7 000 lumens

#### DISTRIBUTION LUMINEUSE (CANDELAS)



#### COURBE ISOLUX



..... 20 LUX      - - - - - 1 LUX  
 ..... 10 LUX      - - - - - 0.5 LUX  
 - - - - - 5 LUX      - - - - - 0.2 LUX  
 - . - . - 2.5 LUX      - . - . - 0.1 LUX

Zone	Flux lumineux	% du luminaire
0-30	1,532.5	20.9%
0-40	2,636.9	36%
0-60	5,185.5	70.8%
60-90	1,989.1	27.2%
70-100	860.7	11.8%
90-120	139.0	1.9%
0-90	7,174.6	98%
90-180	146.0	2%
0-180	7,320.6	100%

#### FLUX LUMINEUX PAR ZONE

Zone	Flux lumineux	% du total	Zone	Flux lumineux	% du total
0-10	176.9	2.4%	90-100	54.1	0.7%
10-20	519.6	7.1%	100-110	58.2	0.8%
20-30	836.1	11.4%	110-120	26.7	0.4%
30-40	1,104.3	15.1%	120-130	6.0	0.1%
40-50	1,268.9	17.3%	130-140	1.0	0%
50-60	1,279.8	17.5%	140-150	0	0%
60-70	1,182.5	16.2%	150-160	0	0%
70-80	650.9	8.9%	160-170	0	0%
80-90	155.7	2.1%	170-180	0.0	0%