

Série FDBAES : Blocs autonomes d'éclairage de sécurité à LED Antidéflagrant

Zones 1 et 2 - 21 et 22
Gaz (G) et Poussières (D)

Applications

- Fournit un éclairage et/ou signalisation visuelle des accès de secours dans un environnement dangereux.
- Ce produit peut être installé dans les zones à risque d'explosion classées zones 1, 2, 21 et 22.
- Parmi les applications courantes: raffineries de pétrole, usines pétrochimiques et usines de pâte à papier et de papier.

Caractéristiques techniques

Toutes les versions:

- Alimentation 230 Vca, 50/60 Hz.
- Autonomie d'une heure (en secours).
- Couvercle d'accès taraudé avec joint d'étanchéité torique.
- La maintenance est possible en zone à risque grâce à un interrupteur interne coupant automatiquement le circuit de la batterie lorsque le couvercle est dévissé et ouvert.
- Pack Batterie.
- Eclairage des voies de secours: 2.4 V - 1.5 Ah (2 piles - Nicd) éclairage de zone: 7.2 V - 2.2 Ah (6 piles - NiMh) - Antidéflagrants.
- Sur les modèles avec interrupteur, ce dernier peut être cadenassé pour couper l'alimentation électrique externe et le circuit de télécommande du bloc.
- Indicateur de charge via une LED verte (durée de vie supérieure à 10 ans).
- Fonctionne dans toutes les positions.
- Raccordement sur bornier décrochant via 2 x 5 de 2.5 mm².
- Fourni avec deux équerres de fixation.
- Autotest intégré et automatique (SATI) avec mémorisation des tests indiquée par des LED.
- Le bloc effectue des tests automatiques au moyen d'un microprocesseur et d'une horloge interne.
- Test hebdomadaire: vérification de la lampe pendant six secondes.
- Test trimestriel: vérification de la lampe et du dispositif de secours pendant une heure.
- Le bloc peut être commandé et testé à distance sans coupure du secteur, au moyen d'une télécommande Legrand (Référence catalogue 03901) ou URA (Référence catalogue 095448 et 095450).
- La télécommande placée hors zone ou dans un coffret antidéflagrant, permet d'allumer manuellement tous les blocs (maximum 300) afin de vérifier visuellement leur bon fonctionnement.
- Sortie de balisage: 55 lm de luminosité, 0.50 Puissance. Eclairage d'ambiance: 540 lm de luminosité, 0.95 Puissance.

Versions adressables:

- Cette fonction assure le contrôle réglementaire des blocs d'éclairage de secours et le regroupement des informations en provenance des blocs, sur un système de gestion informatisé.
- Capacité d'un système de contrôle: un système de contrôle pour 200 blocs d'éclairage.
- Option pour augmenter la capacité d'un système de contrôle: extension (répétiteurs) peut augmenter le nombre de blocs contrôlés à 1000 pour un système. Ce système permet l'utilisation d'un simple ordinateur pour faciliter le contrôle des éclairage de secours. Pour plus d'informations, consultez l'usine.



FDBAESLEDEM
(version sans interrupteur)

Matériaux standard

- Embout et couvercle: aluminium.
- Joint torique: Nitrile.
- Glace: verre trempé en borosilicate.
- Equerre de fixation: acier zingué ou acier inox 316.
- Accessoires: acier galvanisé peint en blanc.
- Grille de protection: acier zingué.

Options

- Pour le logiciel de gestion des blocs d'éclairage adressables, consultez l'usine.
- Pour une application à basse température, consultez l'usine.

Certifications

◆ Certification ATEX/IECEx

• Certification Type: FLd

- Gaz: Zones 1 - 2
 - Conformité ATEX 2014/34/UE: Ⓔ II 2 G
 - Type de Protection: Ex d IIC
 - Classe de Température: T6
- Poussières: Zones 21 - 22
 - Conformité ATEX 2014/34/UE: Ⓔ II 2 D
 - Type de Protection: Ex tD A21
 - Température de surface: T80 °C
- Température ambiante: -40 °C à +55 °C ①
- Certificat ATEX: LCIE 97 ATEX 6012
- Certificat IECEx: IECEx LCI 04.0018
- Indice de Protection suivant EN/IEC 60529: IP66/68
- Résistance mécanique: IK08
- Volume interne: > 2 dm³ (2 litres)
- Conformité NF AEAS

◆ Certification EURASEC

- EURASEC N° TC RU C-FR.Г505.B.00912

◆ Autre Certification

- Certificat INMETRO: BVC 11.0492

Produits associés

- Etiquettes : voir *Etiquettes de Signalisation*

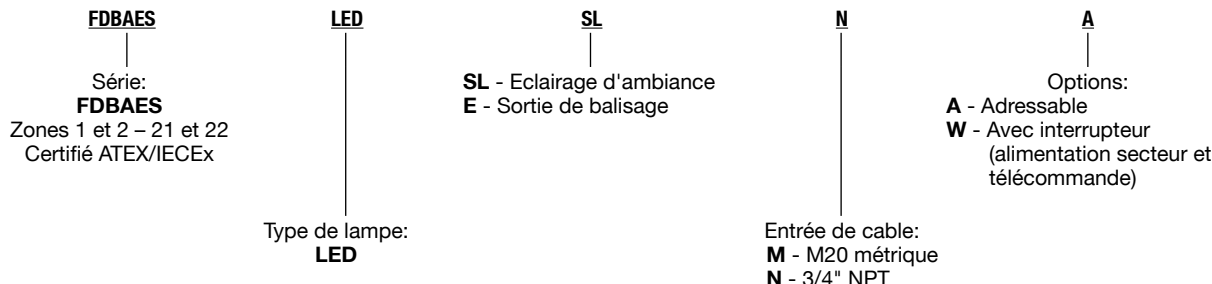
① Température de fonctionnement optimale pour la batterie: -5 °C à +30 °C

Série FDBAES : Blocs autonomes d'éclairage de sécurité à LED

Antidéflagrant

Zones 1 et 2 - 21 et 22
Gaz (G) et Poussières (D)

Codification des références catalogue



Type	Lampe	Flux lumineux	Entrées de Câble	Poids kg	Volume dm ³	Référence Catalogue
Version sans interrupteur – Autonomie d'une heure – Non permanent – Deux entrées de câble taraudées et un bouchon obturateur						
Eclairage d'ambiance	LED	540 lm ①	M20	8.1	37.1	FDBAESLEDSL M
			3/4" NPT	8.1	37.1	FDBAESLEDSL N
Sortie de balisage	LED	55 lm ②	M20	8.1	37.1	FDBAESLEDE M
			3/4" NPT	8.1	37.1	FDBAESLEDE N
Version avec interrupteur – Autonomie d'une heure – Non permanent – Une entrée de câble taraudée						
Eclairage d'ambiance	LED	540 lm	M20	10	40.4	FDBAESLEDSL M W
			3/4" NPT	10	40.4	FDBAESLEDSL N W
Sortie de balisage	LED	55 lm	M20	10	40.4	FDBAESLEDE M W
			3/4" NPT	10	40.4	FDBAESLEDE N W
Version adressable sans interrupteur – Autonomie d'une heure – Non permanent – Deux entrées de câble taraudées et un bouchon obturateur						
Eclairage d'ambiance	LED	540 lm	M20	8.1	37.1	FDBAESLEDSL M A
			3/4" NPT	8.1	37.1	FDBAESLEDSL N A
Sortie de balisage	LED	55 lm	M20	8.1	37.1	FDBAESLEDE M A
			3/4" NPT	8.1	37.1	FDBAESLEDE N A
Version adressable avec interrupteur – Autonomie d'une heure – Non permanent – Une entrée de câble taraudée						
Eclairage d'ambiance	LED	540 lm	M20	10	40.4	FDBAESLEDSL M A W
Sortie de balisage	LED	55 lm	M20	10	40.4	FDBAESLEDE M A W

① Valeur mesurée après 1 heure - Valeur normative requise: 400 lm.


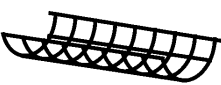
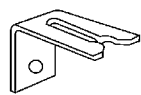
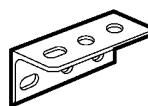
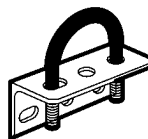
② Valeur mesurée après 1 heure - Valeur normative requise: 45 lm.

Les références ombrées sont des produits de vente courante habituellement stockés. Pour les autres références, disponibilité à confirmer.

Série FDBAES : Blocs autonomes d'éclairage de sécurité à LED

Antidéflagrant

Zones 1 et 2 - 21 et 22
Gaz (G) et Poussières (D)

Accessoires		
	Description	Référence Catalogue
	<p>Réflecteur</p> <p>Acier galvanisé peint en blanc</p>	FDER5G
	<p>Grille de protection</p> <p>Acier zingué</p>	FDPG5Z
	<p>Equerre de fixation – Jeu de deux étriers pour une fixation en saillie facile</p> <p>Acier zingué</p> <p>Acier inox 316</p>	<p>FDFBZ</p> <p>FDFBS</p>
	<p>Equerre de fixation en saillie – Jeu de deux pièces</p> <p>Acier zingué</p> <p>Acier inox 316</p>	<p>FDSBZ</p> <p>FDSBS</p>
	<p>Demi-colliers – Jeu de deux pièces</p> <p>Version Acier zingué</p> <p>Pour pôle 42 mm à 49 mm (1-1/4" à 1-1/2")</p> <p>Pour pôle 60 mm pôle (2" tube)</p> <p>Version Acier inox 316</p> <p>Pour pôle 42 mm à 49 mm (1-1/4" à 1-1/2")</p> <p>Pour pôle 60 mm pôle (2")</p>	<p>FDHC49Z</p> <p>FDHC60Z</p> <p>FDHC49S</p> <p>FDHC60S</p>
	<p>Kit anti-chute</p> <p>Chaîne de 1.20 m en acier inox</p>	FDSCS

Les références ombrées sont des produits de vente courante habituellement stockés. Pour les autres références, disponibilité à confirmer.

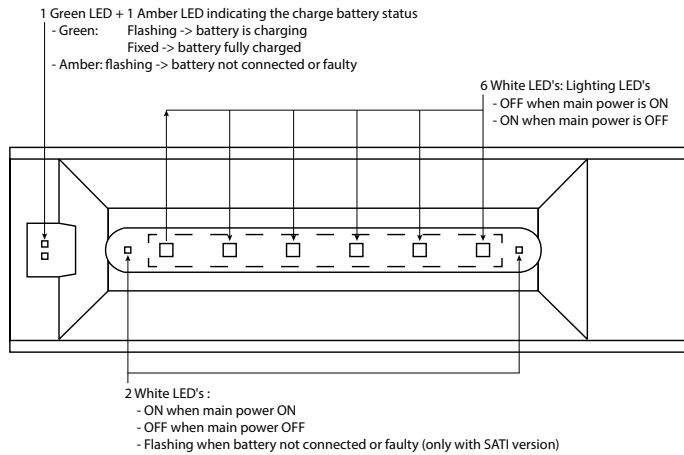
Série FDBAES : Blocs autonomes d'éclairage de sécurité à LED

Antidéflagrant

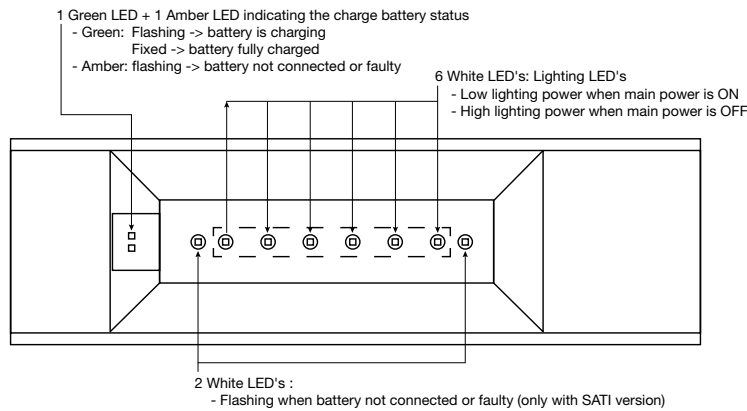
Zones 1 et 2 - 21 et 22
Gaz (G) et Poussières (D)

Indication des LED

Eclairage d'ambiance



Sortie de balisage



Etat du secteur	Non permanent	
	Eclairage d'ambiance	Sortie de balisage
Présent	☀ ● ● ● ● ● ● ● ☀	● ☒ ☒ ☒ ☒ ☒ ☒ ●
Absent	● ☀ ☀ ☀ ☀ ☀ ☀ ●	● ☀ ☀ ☀ ☀ ☀ ☀ ●

- OFF
- ☀ ON (Eclairage haute puissance)
- ☒ ON (Eclairage faible puissance)

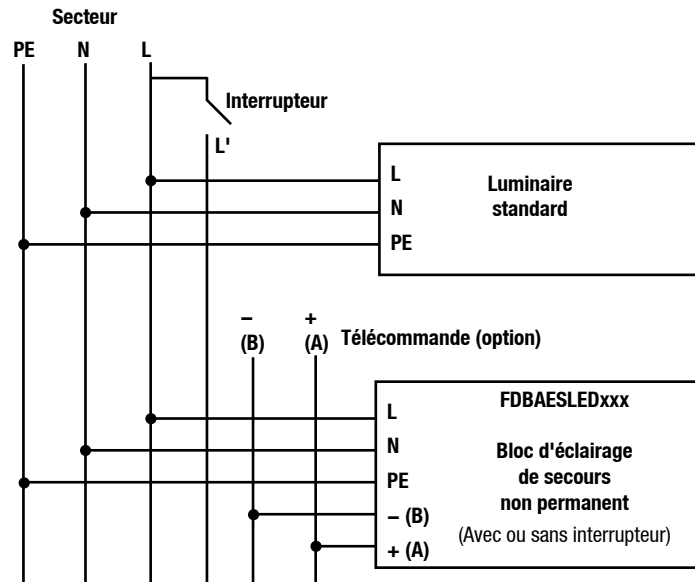
Batteries non connectées ou défectueuses	Etat du secteur présent	
	Eclairage d'espace et balisage de sortie	
SATI	⚠	⚠ ● ● ● ● ● ● ⚠
Addressable	⚠	● ● ● ● ● ● ● ●

- OFF
- ⚠ ON — Flash — LED blanche
- ⚠ ON — Flash — LED orange

Série FDBAES : Blocs autonomes d'éclairage de sécurité à LED Antidéflagrant

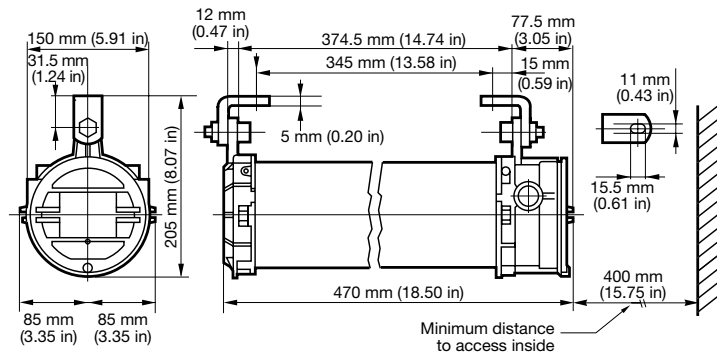
Zones 1 et 2 - 21 et 22
Gaz (G) et Poussières (D)

Schéma électrique de branchement



Dimensions en Millimètres (Inches)

Version sans interrupteur



Version avec interrupteur

