

# Série FNES : Blocs autonomes d'éclairage à LED de sécurité avec système d'autotest

## Zone 2 - 21 et 22

Zones 2 - 21 et 22  
Gaz (G) et Poussières (D)

### Applications

- Fournit un éclairage et/ou signalisation visuelle des accès de secours dans un environnement dangereux.
- Ce produit peut être installé dans les zones à risques d'explosion classées zone 2 - 21 et 22.
- Parmi les applications courantes: raffineries de pétrole, usines pétrochimiques, usines de pâte à papier et de papier, silos de stockage.

### Caractéristiques techniques

- Alimentation 230 Vca, 50/60 Hz.
- Autonomie de 1 heure (de secours).
- Non-permanent.
- Fonctionnent dans toutes les positions.
- Pack Batterie:
  - Eclairage de secours: 2.4 V - 1.5 Ah (2 cells - Nicd).
  - Eclairage d'espace: 7.2 V - 2.2 Ah (6 cells - NiMh)
- Ouverture et fermeture à l'aide d'une clé six pans (taille 10) ou d'un tournevis plat de 6 mm.
- Raccordement sur bornier par 2 x 5 bornes 2.5 mm<sup>2</sup>.
- Deux trous lisses M20 fournis avec une entrée de câble de diamètre 6.5 à 14.5 mm, un bouchon obturateur et deux écrous.
- Indicateur de charge par LED verte (durée de vie supérieure à 10 ans).
- Autotest intégré et automatique (SATI) avec mémorisation des tests indiquée par des LED.
- Le bloc effectue des tests automatiques au moyen d'un microprocesseur et d'une horloge interne.
- Test hebdomadaire: vérification de la lampe pendant six secondes.
- Test trimestriel: vérification de la lampe et du dispositif de secours pendant une heure.
- Le bloc peut être commandé et testé à distance sans coupure du secteur, au moyen d'une télécommande Legrand (Référence catalogue 03901) ou URA (Référence catalogue 095448 et 095450).
- La télécommande placée hors zone ou dans un coffret antidéflagrant, permet d'allumer manuellement tous les blocs (maximum 300) afin de vérifier visuellement leur bon fonctionnement.
- Eclairage de sortie de secours: 55 lm de luminosité, 0.50 puissance.
- Eclairage d'espace: 540 lm de luminosité, 0.95 Puissance.

### Matériaux standard

- Corps : polyester de fibres de verre
- Diffuseur (articulé sur le corps): polycarbonate
- Joint: élastomère
- Equerre de fixation: acier zingué, aluminium peint en gris ou acier inox 316
- Entrée de câble et bouchon obturateur: polyamide
- Ecou: laiton nickelé

### Options

- Versions adressables:
- Cette fonction assure le contrôle réglementaire des blocs d'éclairage de secours et le regroupement des informations en provenance des blocs, sur un système de gestion informatisé.
  - Capacité d'un système de contrôle: un système de contrôle pour 200 blocs d'éclairage.



FNES LED

- Option pour augmenter la capacité d'un système de contrôle: extension (répéteurs) peut augmenter le nombre de bloc contrôlé à 1000 pour un système. Ce système permet l'utilisation d'un simple ordinateur pour faciliter le contrôle des éclairages de secours. Pour plus d'informations, consultez l'usine.
- Pour une application à basse température, consultez l'usine.

### Certifications

#### ◆ Certification ATEX ou ATEX/IECEX

- **Certification Type: FLn**
  - Gaz: Zone 2
    - Conformité ATEX 2014/34/UE: Ⓢ II 3 G
    - Type de Protection 'nA' : Ex nA IIC T6 Gc
    - Type de Protection 'nR' : Ex nR IIC T4 Gc
    - Classe de Température: T6 (nA) ou T4 (nR)
    - Température ambiante: -20 °C à +55 °C ①
  - Poussières: Zone 21
    - Conformité ATEX 2014/34/UE: Ⓢ II 2 D
    - Type de Protection: Ex tD A21
    - Température de surface: T75 °C
    - Température ambiante: -40 °C à +55 °C ①
  - Poussières: Zone 22
    - Conformité ATEX 2014/34/UE: Ⓢ II 3 D
    - Type de Protection: Ex t IIIIC Dc
    - Température de surface: T75 °C
    - Température ambiante: -20 °C à +55 °C ①
- Certificat ATEX:
  - Zones 2-22: LCIE 03 ATEX 6072
  - Zone 21: LCIE 02 ATEX 6067
- Certificat IECEx:
  - Zones 2-22: IECEx LCI 04.0021
- Indice de Protection suivant EN/IEC 60529: IP66/67
- Résistance mécanique: IK10
- Conformité NF AEAS

#### ◆ Certification EURASEC

- EURASEC N° TC RU C-FR.Г505.B.00912

#### ◆ Autre Certification

- Certificat INMETRO: BVC11.0815

### Produits associés

- Etiquettes : voir *Étiquettes de Signalisation*

① Température de fonctionnement optimale pour la batterie: -5 °C à +30 °C

# Série FNES : Blocs autonomes d'éclairage à LED de sécurité avec système d'autotest

## Zone 2 - 21 et 22

Zones 2 - 21 et 22  
Gaz (G) et Poussières (D)

### Codification des références catalogue

**FNES**

Série:  
**FNES**

Zones 2 et 22: certifié  
ATEX/IECEX  
Zone 21: certifié ATEX

**LED**

Type de lampe:  
**LED**

**SL**

**SL** - Eclairage d'espace  
**E** - Eclairage de sortie de secours

**U**

Entrée de câble:  
**A** - Armé M20  
**U** - Non-Armé M20  
**N** - Non-Armé M25

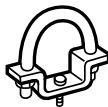

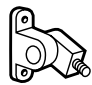
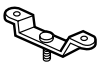

**A**

Options:  
**A** - Adressable  
**W** - Avec interrupteur (coupure automatique du secteur)

### Version sans interrupteur – 1 heure d'autonomie - Non permanent- Deux entrées lisse pour câble non armé

Type	Type de Lampe	Flux lumineux	Poids kg	Volume dm <sup>3</sup>	Référence Catalogue
Eclairage d'espace	LED	540 lm	7.2	32.3	<b>FNESLEDSLU</b>
Eclairage de sortie de secours		55 lm	7.2	32.3	<b>FNESLEDEU</b>

### Accessoires

	Description	Référence Catalogue
	<b>Demi-colliers - Jeu de deux pièces</b>	
	Pour pôle 42 mm à 49 mm (1-1/4" à 1-1/2")	
	Acier zingué	<b>FEHC49Z</b>
	Acier inox 316	<b>FEHC49S</b>
	Pour pôle 60 mm (2")	
	Acier zingué	<b>FEHC60Z</b>
	Acier inox 316	<b>FEHC60S</b>
	<b>Anneaux M8 - Jeu de deux pièces</b>	
	Acier zingué	<b>FERBM8Z</b>
	<b>Genouillères - Jeu de deux pour l'orientation du luminaire en fixation murale</b>	
	Aluminium (peint en gris)	<b>FEHBA</b>
	Acier inox 316	<b>FEHBS</b>
	<b>Etriers pour installation sur une surface plane - Jeu de deux</b>	
	Aluminium (peint en gris)	<b>FESBA</b>
	Acier inox 316	<b>FESBS</b>
	<b>Equerre de fixation - Jeu de deux étriers pour une fixation en sallies facile</b>	
	Acier zingué	<b>FEFBZ</b>
	Acier inox 316	<b>FEFBS</b>

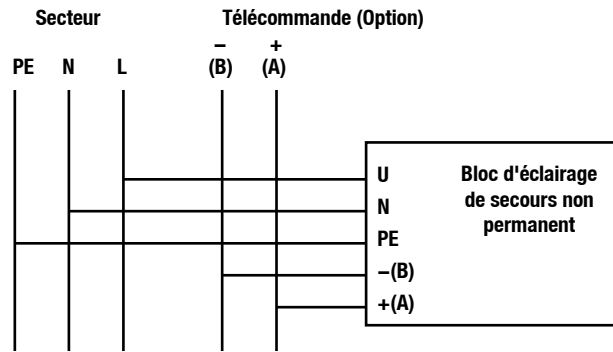
Les références ombrées sont des produits de vente courante habituellement stockés. Pour les autres références, disponibilité à confirmer.

# Série FNES : Blocs autonomes d'éclairage à LED de sécurité avec système d'autotest

## Zone 2 - 21 et 22

Zones 2 - 21 et 22  
Gaz (G) et Poussières (D)

### Schéma électrique de branchement



### Indication des LED

Etat du secteur	Non permanent		Batterie non connectée ou défectueuse	Etat du secteur présent	
	Eclairage d'espace	Eclairage de sortie de secours		Eclairage d'espace ou balisage de sortie	
Présent	☀ ● ● ● ● ● ● ☀	● ☹ ☹ ☹ ☹ ☹ ☹ ●	SATI	⚠ ☹ ● ● ● ● ● ● ☹	
Absent	● ☀ ☀ ☀ ☀ ☀ ☀ ●	● ☀ ☀ ☀ ☀ ☀ ☀ ●	Addressable	⚠ ● ● ● ● ● ● ● ●	

● OFF	● OFF
☀ ON (Eclairage à forte puissance)	☹ ON — Flash — LED blanche
☹ ON (Eclairage à faible puissance)	⚠ ON — Flash — LED orande

### Dimensions en millimètres (Inches)

